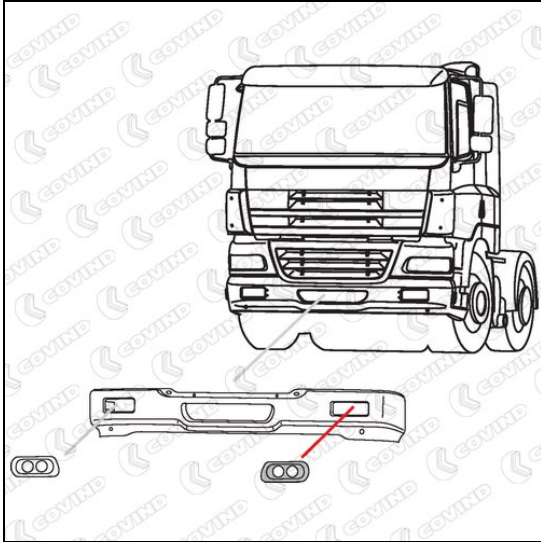


Nouveaux Produits 2015

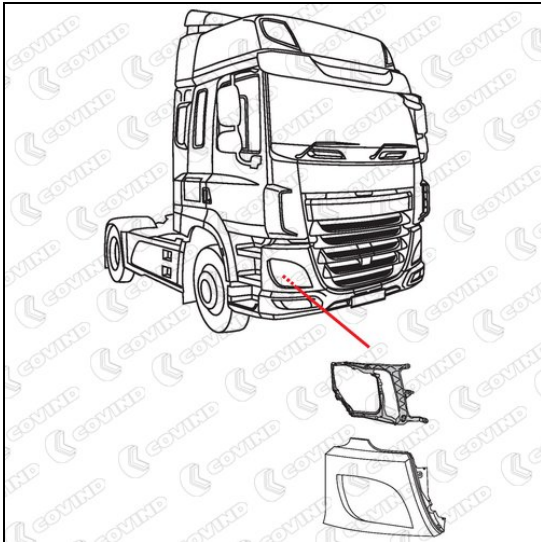
| Code Covind | Code d'origine | Description | Marque | Communication |
|-------------|----------------|----------------------------|--------|---------------|
| CF0/ 97 | 1683723 | SUPPORT ANTI-BROUILLARD GH | Daf | Mars 2015 |



| |
|-----------------------------------------|
| Code d'origine: 1683723 1650260 |
| Véhicule: CF85 |
| Familles: PARE-CHOCS,BOUCHON |
| Description: SUPPORT ANTI-BROUILLARD GH |
| Couleur: BLANC |
| Matériel: PLASTIQUE |
| Poids: 0,14 KG |
| Pcs/Paquet: 1 |
| Minimum d'offre pour l'étranger: 2 |



| Code Covind | Code d'origine | Description | Marque | Communication |
|-------------|----------------|------------------|--------|---------------|
| CF6/100 | 1837642 | SUPPORT PHARE DR | Daf | Mars 2015 |



| |
|------------------------------------|
| Code d'origine: 1837642 |
| Véhicule: CF6 Euro 6 |
| Familles: COIFFES PORTE PHARE |
| Description: SUPPORT PHARE DR |
| Couleur: GRIS |
| Matériel: ALUMINIUM |
| Poids: 2,635 KG |
| Pcs/Paquet: 1 |
| Minimum d'offre pour l'étranger: 0 |



| Code Covind | Code d'origine | Description | Marque | Communication |
|-------------|----------------|-------------|--------|---------------|
|-------------|----------------|-------------|--------|---------------|

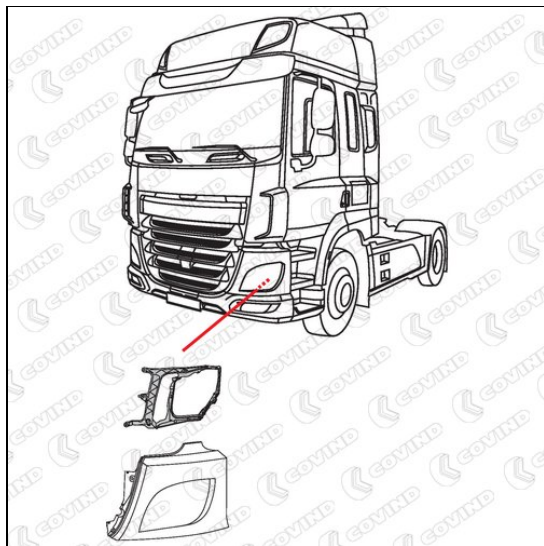
CF6/101

1837641

SUPPORT PHARE GH

Daf

Mars 2015



Code d'origine: 1837641
Véhicule: CF6 Euro 6
Familles: COIFFES PORTE PHARE
Description: SUPPORT PHARE GH
Couleur: BLANC
MatÉriel: ALUMINIUM
Poids: 2,605 KG
Pcs/Paquet: 1
Minimum d'offre pour l'étranger: 0



| Code Covind | Code d'origine | Description | Marque | Communication |
|-------------|----------------|-------------|--------|---------------|
|-------------|----------------|-------------|--------|---------------|

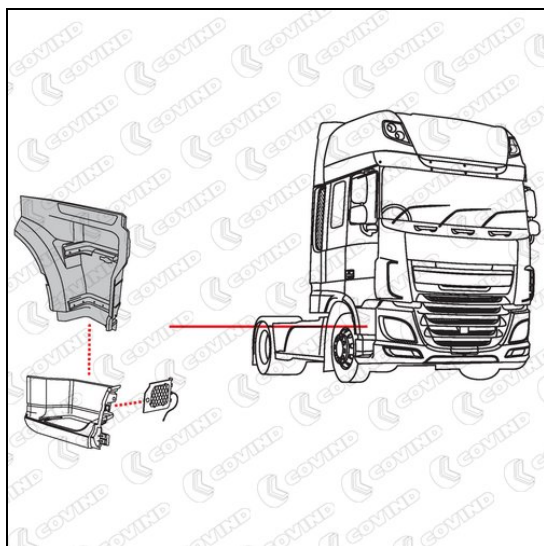
XF6/200

1861673

AILE AVANT DR

Daf

Mars 2015



Code d'origine: 1861673
Véhicule: XF106 Euro 6
Familles: AILES AVANT
Description: AILE AVANT DR
Couleur: GRIS FONCÉ
MatÉriel: SMC
Poids: 6,765 KG
Pcs/Paquet: 1
Minimum d'offre pour l'étranger: 0



| Code Covind | Code d'origine | Description | Marque | Communication |
|-------------|----------------|-------------|--------|---------------|
|-------------|----------------|-------------|--------|---------------|

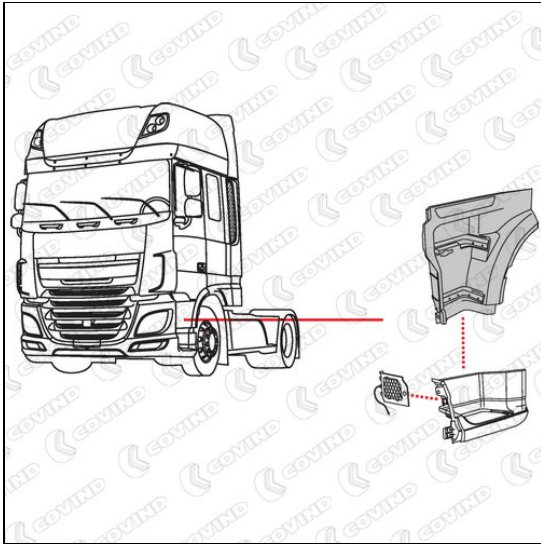
XF6/201

1861672

AILE AVANT GH

Daf

Mars 2015



Code d'origine: 1861672
Véhicule: XF106 Euro 6
Familles: AILES AVANT
Description: AILE AVANT GH
Couleur: GRIS FONCÉ
Matériel: SMC
Poids: 6,8 KG
Pcs/Paquet: 1
Minimum d'offre pour l'étranger: 0



| Code Covind | Code d'origine | Description | Marque | Communication |
|-------------|----------------|-------------|--------|---------------|
|-------------|----------------|-------------|--------|---------------|

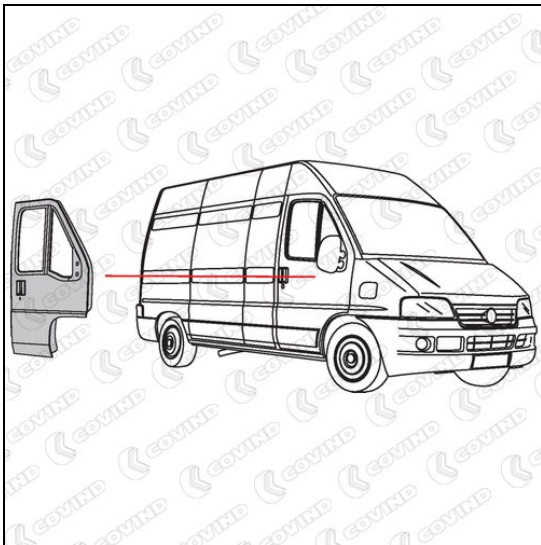
023/ 2

1365127080

PORTE CABINE DR

Fiat

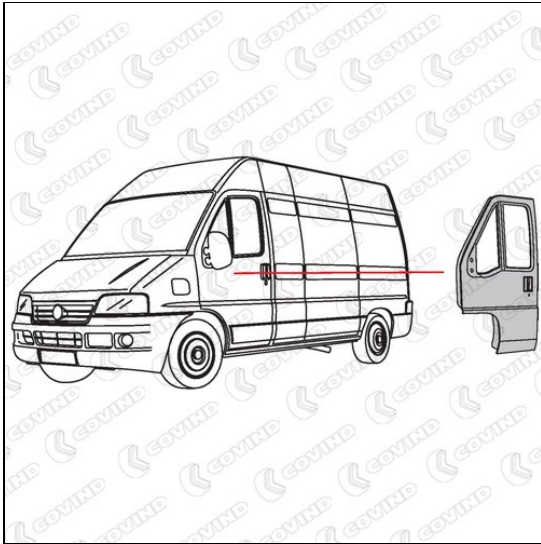
Mars 2015



Code d'origine: 1365127080
1331432080
1610976080
Véhicule: Ducato 2002
JUMPER 2002
BOXER 2002
Familles: PORTES DE CABINE
Description: PORTE CABINE DR
AVEC CHARNIERES
Couleur: NOIR
Matériel: TELE
Poids: 20,59 KG
Pcs/Paquet: 1
Minimum d'offre pour l'étranger: 0



| Code Covind | Code d'origine | Description | Marque | Communication |
|-------------|----------------|-----------------|--------|---------------|
| 023/ 3 | 1365128080 | PORTE CABINE GH | Fiat | Mars 2015 |



Code d'origine: 1365128080
 1331440080
 1610851680

Véhicule: Ducato 2002
 JUMPER 2002
 BOXER 2002

Familles: PORTES DE CABINE
 Description: PORTE CABINE GH
 AVEC CHARNIERES

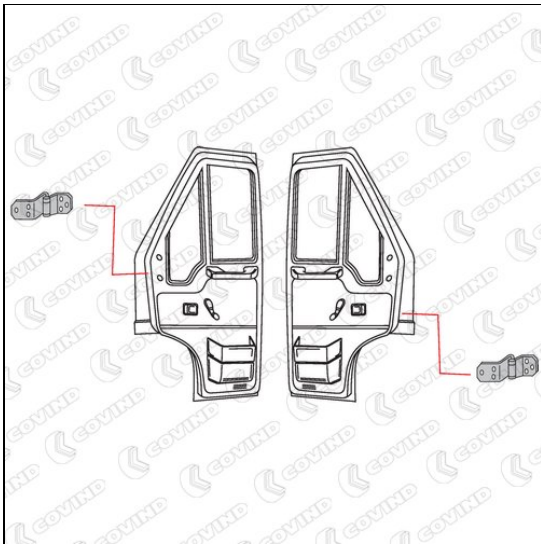
Couleur: NOIR
 Matériel: TELE

Poids: 20,6 KG

Pcs/Paquet: 1
 Minimum d'offre pour l'étranger: 0



| Code Covind | Code d'origine | Description | Marque | Communication |
|-------------|----------------|-------------|--------|---------------|
| 023/ 20 | 1304691080 | CHARNIERE | Fiat | Mars 2015 |



Code d'origine: 1304691080
 903570

Véhicule: Ducato X230
 Ducato 2002
 JUMPER 1994
 JUMPER 2002
 BOXER 1994
 BOXER 2002

Familles: SUPPORTS ET CHARNIÈRES
 Description: CHARNIERE
 SUPERIEUR DR - INFÉRIEUR GH

Couleur: BLANC
 Matériel: ACIER

Poids: 0,845 KG

Pcs/Paquet: 1
 Minimum d'offre pour l'étranger: 2



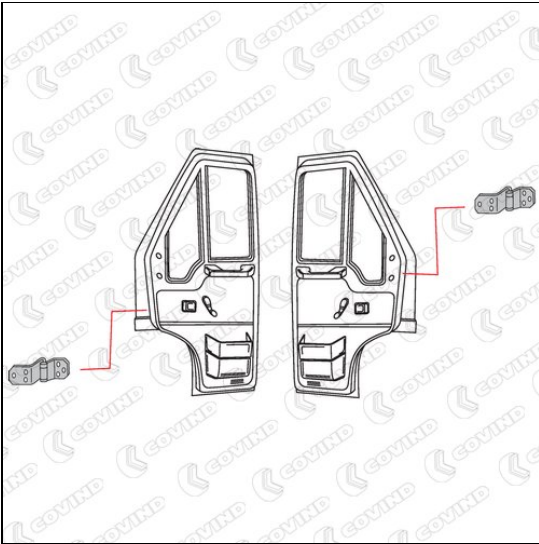
Code Covind
023/ 21

Code d'origine
1304793080

Description
CHARNIERE

Marque
Fiat

Communication
Mars 2015



Code d'origine: 1304793080
903569

Véhicule: Ducato X230
Ducato 2002
JUMPER 1994
JUMPER 2002
BOXER 1994
BOXER 2002

Familles: SUPPORTS ET CHARNIÈRES

Description: CHARNIERE
SUPERIEUR GH - INFERIEUR DR

Couleur: BLANC
Matériel: ACIER

Poids: 0,845 KG

Pcs/Paquet: 1

Minimum d'offre pour l'étranger: 2



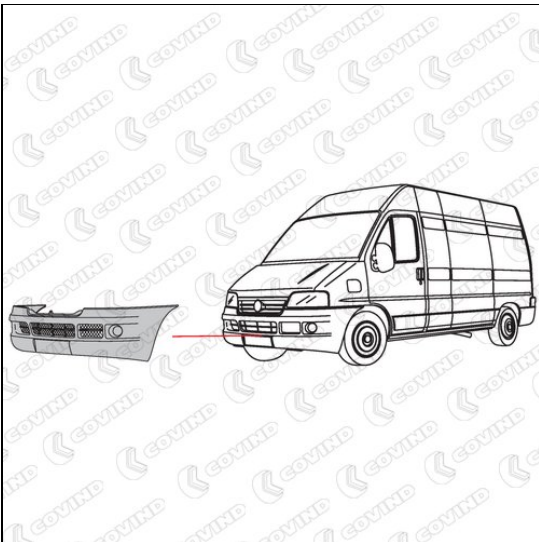
Code Covind
023/ 85

Code d'origine
735383178

Description
PARE-CHOCS

Marque
Fiat

Communication
Mars 2015



Code d'origine: 735383178
7401AY

Véhicule: Ducato 2002
JUMPER 2002
BOXER 2002

Familles: PARE-CHOCS,BOUCHON

Description: PARE-CHOCS
SANS TROUS ANTI-BROUILLARD

Couleur: NOIR
Matériel: PP

Poids: 10 KG

Pcs/Paquet: 1

Minimum d'offre pour l'étranger: 0



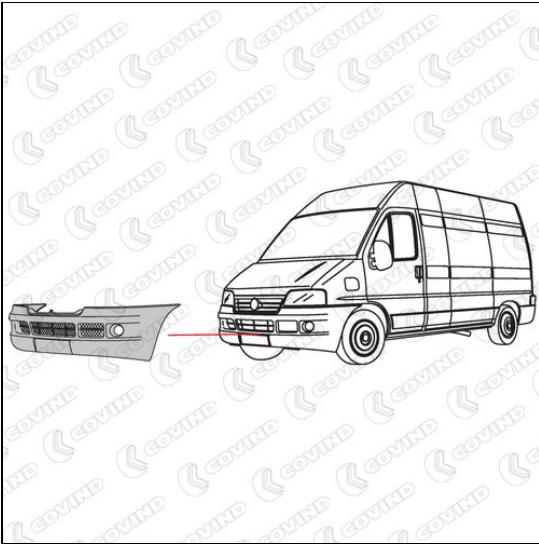
Code Covind
023/ 88

Code d'origine
71737141

Description
PARE-CHOCS

Marque
Fiat

Communication
Mars 2015



Code d'origine: 71737141
7401AZ
Véhicule: Ducato 2002
JUMPER 2002
BOXER 2002
Familles: PARE-CHOCS,BOUCHON
Description: PARE-CHOCS
AVEC TROUS ANTI-BROUILLARD
Couleur: NOIR
Matériel: PP
Poids: 10 KG
Pcs/Paquet: 1
Minimum d'offre pour l'étranger: 0



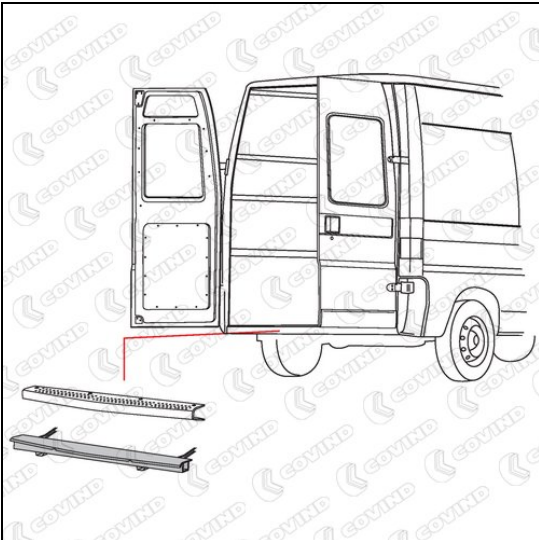
Code Covind
023/101

Code d'origine
71730407

Description
CARCASSE DE MARCHE-PIED

Marque
Fiat

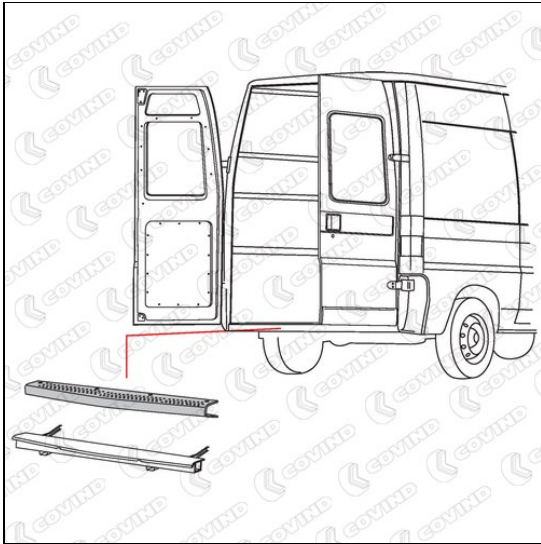
Communication
Mars 2015



Code d'origine: 71730407
735307353
7411A6
Véhicule: Ducato 2002
JUMPER 2002
BOXER 2002
Familles: MARCHE-PIED
Description: CARCASSE DE MARCHE-PIED
ARRIERE
Couleur: NOIR
Matériel: ACIER
Poids: 6,64 KG
Pcs/Paquet: 1
Minimum d'offre pour l'étranger: 0



| Code Covind | Code d'origine | Description | Marque | Communication |
|-------------|----------------|--------------------------------|--------|---------------|
| 023/102 | 71730399 | REVETEMENT MARCHE-PIED ARRIERE | Fiat | Mars 2015 |



Code d'origine: 71730399
742998

Véhicule: Ducato 2002
JUMPER 2002
BOXER 2002

Familles: MARCHE-PIED

Description: REVETEMENT MARCHE-PIED
ARRIERE

Couleur: GRIS
MatÉriel: PP

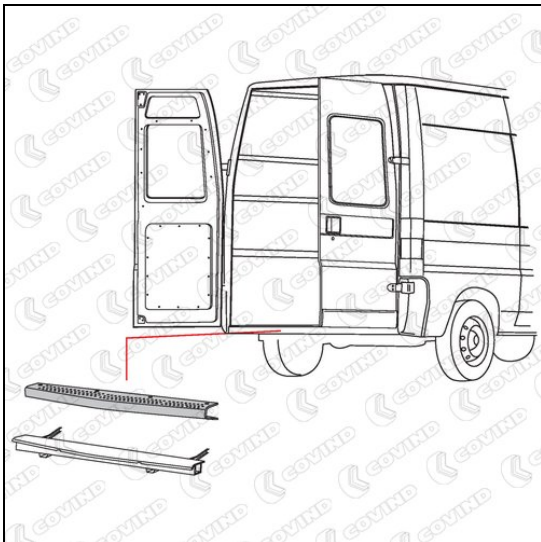
Poids: 1,205 KG

Pcs/Paquet: 1

Minimum d'offre pour l'étranger: 0



| Code Covind | Code d'origine | Description | Marque | Communication |
|-------------|----------------|--------------------------------|--------|---------------|
| 023/103 | 71737149 | REVETEMENT MARCHE-PIED ARRIERE | Fiat | Mars 2015 |



Code d'origine: 71737149
7429000

Véhicule: Ducato 2002
JUMPER 2002
BOXER 2002

Familles: MARCHE-PIED

Description: REVETEMENT MARCHE-PIED
ARRIERE

Couleur: NOIR
MatÉriel: PP

Poids: 1,155 KG

Pcs/Paquet: 1

Minimum d'offre pour l'étranger: 0



| Code Covind | Code d'origine | Description | Marque | Communication |
|-------------|----------------|-------------|--------|---------------|
|-------------|----------------|-------------|--------|---------------|

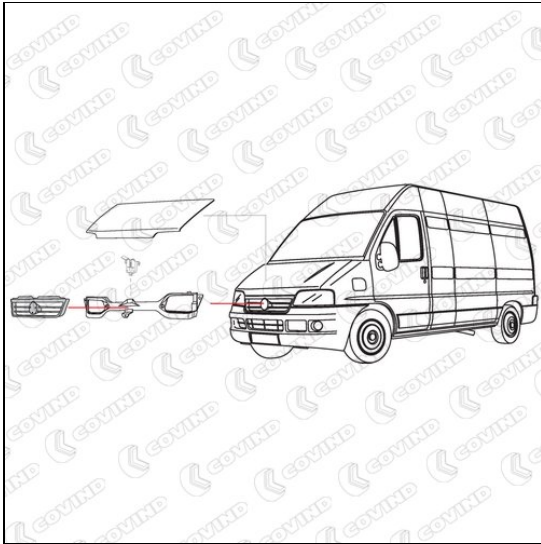
023/130

735324820

GRILLE RADIATEUR

Fiat

Mars 2015



Code d'origine: 735324820
71735436
Véhicule: Ducato 2002
JUMPER 2002
BOXER 2002
Familles: GRILLES RADIATEUR
Description: GRILLE RADIATEUR
Couleur: SILVER
Matériel: PLASTIQUE
Poids: 0,965 KG
Pcs/Paquet: 1
Minimum d'offre pour l'étranger: 0



| Code Covind | Code d'origine | Description | Marque | Communication |
|-------------|----------------|-------------|--------|---------------|
|-------------|----------------|-------------|--------|---------------|

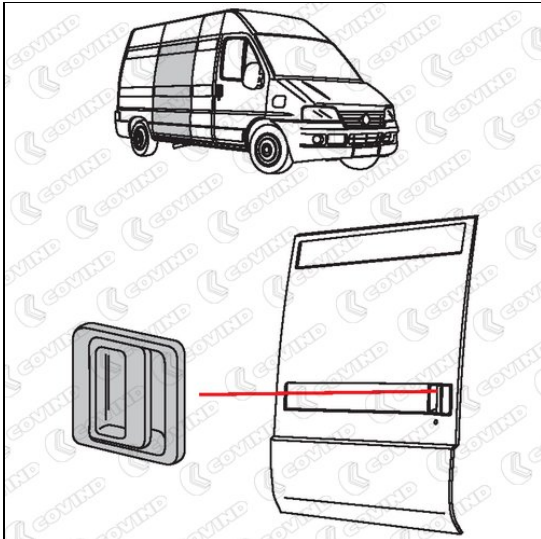
023/151

735307399

POIGNEE PORTE COULISSANTE

Fiat

Mars 2015



Code d'origine: 735307399
9101T4
Véhicule: Ducato 2002
JUMPER 2002
BOXER 2002
Familles: POIGNÉES
Description: POIGNEE PORTE COULISSANTE
Couleur: NOIR
Matériel: PLASTIQUE
Poids: 0,41 KG
Pcs/Paquet: 1
Minimum d'offre pour l'étranger: 0



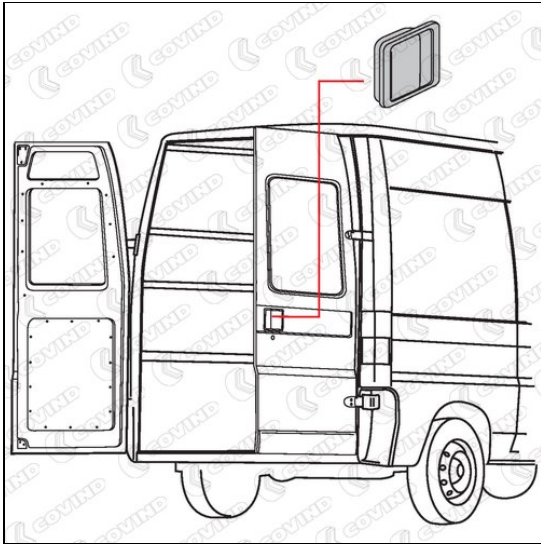
Code Covind
023/156

Code d'origine
735307400

Description
POIGNEE

Marque
Fiat

Communication
Mars 2015



Code d'origine: 735307400
9101S5
Véhicule: Ducato 2002
JUMPER 2002
BOXER 2002
Familles: POIGNÉES
Description: POIGNEE
EXTERNE, POUR PORTE ARRIERE
Couleur: NOIR
Matériel: PLASTIQUE
Poids: 0,28 KG
Pcs/Paquet: 1
Minimum d'offre pour l'étranger: 0



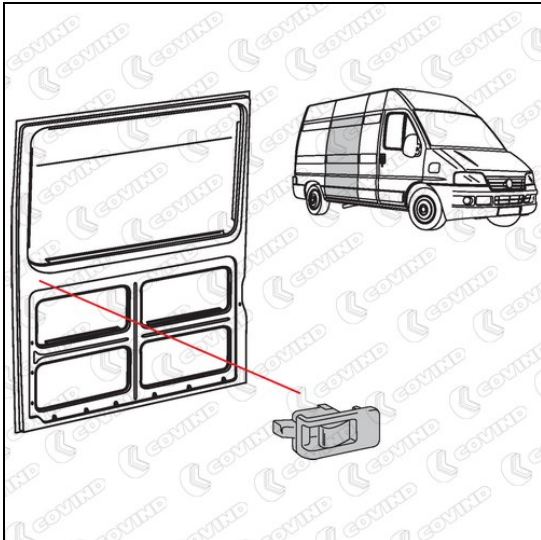
Code Covind
023/158

Code d'origine
1301413650

Description
POIGNEE

Marque
Fiat

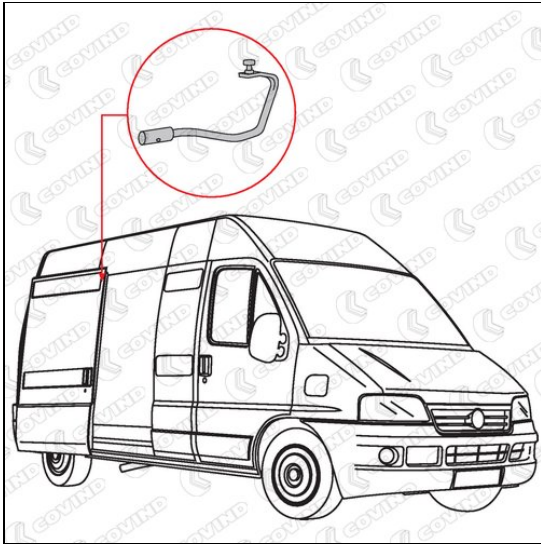
Communication
Mars 2015



Code d'origine: 1301413650
9143C2
Véhicule: Ducato X230
Ducato 2002
JUMPER 1994
JUMPER 2002
BOXER 1994
BOXER 2002
Familles: POIGNÉES
Description: POIGNEE
INTERNE, POUR PORTE
COULISSANTE
Couleur: GRIS
Matériel: PLASTIQUE
Poids: 0,18 KG
Pcs/Paquet: 1
Minimum d'offre pour l'étranger: 0



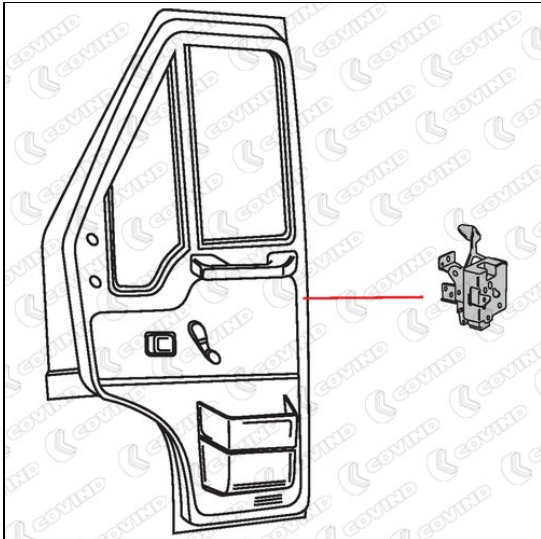
| Code Covind | Code d'origine | Description | Marque | Communication |
|-------------|----------------|---------------------------|--------|---------------|
| 023/175 | 1336735080 | SUPPORT PORTE COULISSANTE | Fiat | Mars 2015 |



Code d'origine: 1336735080
9033J4
Véhicule: Ducato 2002
JUMPER 2002
BOXER 2002
Familles: ACCESSOIRES PORTE COULISS
Description: SUPPORT PORTE COULISSANTE
Couleur: BLANC
Matériel: ACIER
Poids: 0,315 KG
Pcs/Paquet: 1
Minimum d'offre pour l'étranger: 0



| Code Covind | Code d'origine | Description | Marque | Communication |
|-------------|----------------|------------------|--------|---------------|
| 023/180 | 1334644080 | SERRURE PORTE DR | Fiat | Mars 2015 |



Code d'origine: 1334644080
9136P4
Véhicule: Ducato 2002
JUMPER 2002
BOXER 2002
Familles: SERRURE
Description: SERRURE PORTE DR
MANUEL
Poids: 0,37 KG
Pcs/Paquet: 1
Minimum d'offre pour l'étranger: 0



| Code Covind | Code d'origine | Description | Marque | Communication |
|-------------|----------------|-------------|--------|---------------|
|-------------|----------------|-------------|--------|---------------|

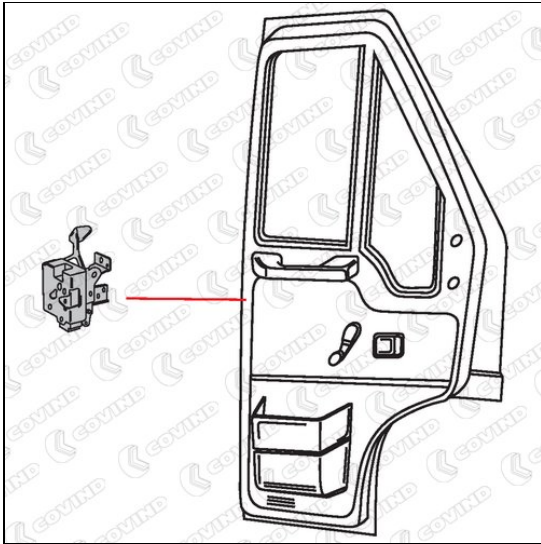
023/181

1334645080

SERRURE PORTE CABINE GH

Fiat

Mars 2015



Code d'origine: 1334645080
9135N8
Véhicule: Ducato 2002
JUMPER 2002
BOXER 2002
Familles: SERRURE
Description: SERRURE PORTE CABINE GH
MANUEL
Poids: 0,375 KG
Pcs/Paquet: 1
Minimum d'offre pour l'étranger: 0



| Code Covind | Code d'origine | Description | Marque | Communication |
|-------------|----------------|-------------|--------|---------------|
|-------------|----------------|-------------|--------|---------------|

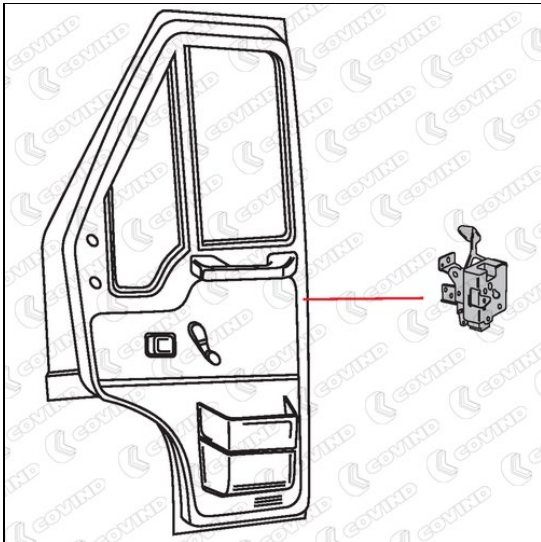
023/182

1334723080

SERRURE PORTE CABINE DR

Fiat

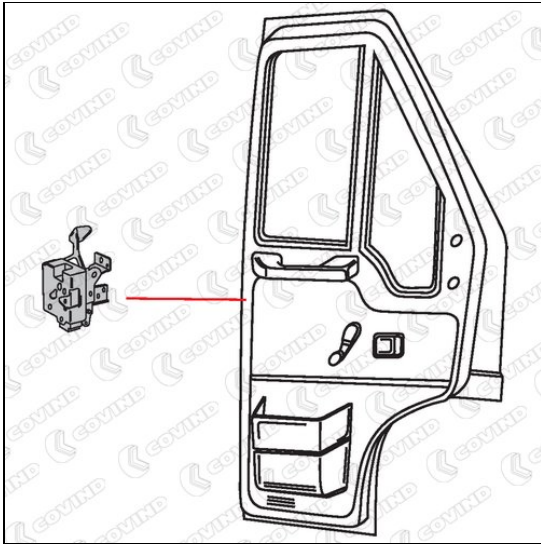
Mars 2015



Code d'origine: 1334723080
9136P5
Véhicule: Ducato 2002
JUMPER 2002
BOXER 2002
Familles: SERRURE
Description: SERRURE PORTE CABINE DR
ÉLECTRIQUE
Poids: 0,46 KG
Pcs/Paquet: 1
Minimum d'offre pour l'étranger: 0



| Code Covind | Code d'origine | Description | Marque | Communication |
|-------------|----------------|-------------------------|--------|---------------|
| 023/183 | 1334724080 | SERRURE PORTE CABINE GH | Fiat | Mars 2015 |



Code d'origine: 1334724080
9135N9

Véhicule: Ducato 2002
JUMPER 2002
BOXER 2002

Familles: SERRURE

Description: SERRURE PORTE CABINE GH
ÉLECTRIQUE

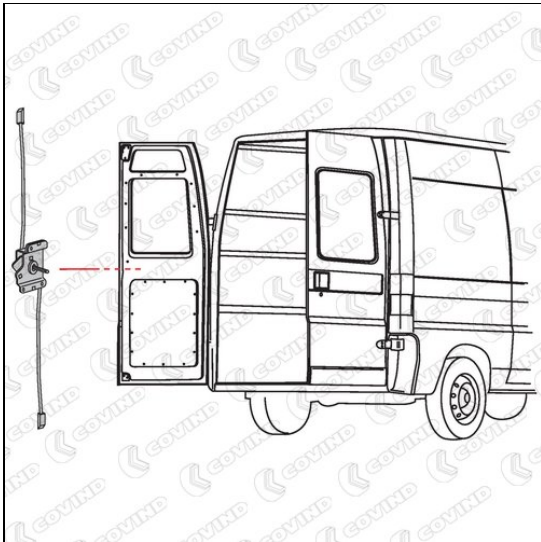
Poids: 0,465 KG

Pcs/Paquet: 1

Minimum d'offre pour l'étranger: 0



| Code Covind | Code d'origine | Description | Marque | Communication |
|-------------|----------------|--------------------------|--------|---------------|
| 023/186 | 1345649080 | SERRURE PORTE POSTERIEUR | Fiat | Mars 2015 |



Code d'origine: 1345649080
1304799080
1308687080
1336747080
8726R4

Véhicule: Ducato X230
Ducato 2002
JUMPER 1994
JUMPER 2002
BOXER 1994
BOXER 2002

Familles: SERRURE

Description: SERRURE PORTE POSTERIEUR

Couleur: JAUNE

Matériel: ACIER

Poids: 1,425 KG

Pcs/Paquet: 1

Minimum d'offre pour l'étranger: 0



Code Covind
023/187

Code d'origine
1339731080

Description
SERRURE PORTE

Marque
Fiat

Communication
Mars 2015



Code d'origine: 1339731080
Véhicule: Ducato X230
Ducato 2002
JUMPER 1994
JUMPER 2002
BOXER 1994
BOXER 2002
Familles: SERRURE
Description: SERRURE PORTE
ELECTRIQUE, POUR PORTE ARRIERE
Poids: 0,455 KG
Pcs/Paquet: 1
Minimum d'offre pour l'étranger: 0



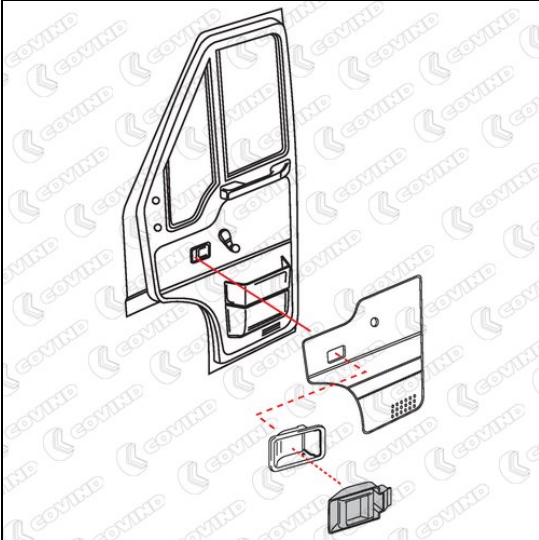
Code Covind
023/188

Code d'origine
1300835650

Description
POIGNEE PORTE

Marque
Fiat

Communication
Mars 2015



Code d'origine: 1300835650
911752
Véhicule: Ducato X230
Ducato 2002
JUMPER 1994
JUMPER 2002
BOXER 1994
BOXER 2002
Familles: POIGNÉES
Description: POIGNEE PORTE
INTERNE, PUOR PORTE LATERAL ET
PORTE ARRIERE
POUR DUCATO 2002 PORTE
ARRIERE
Couleur: GRIS
Matériel: PLASTIQUE
Poids: 0,065 KG
Pcs/Paquet: 1
Minimum d'offre pour l'étranger: 4



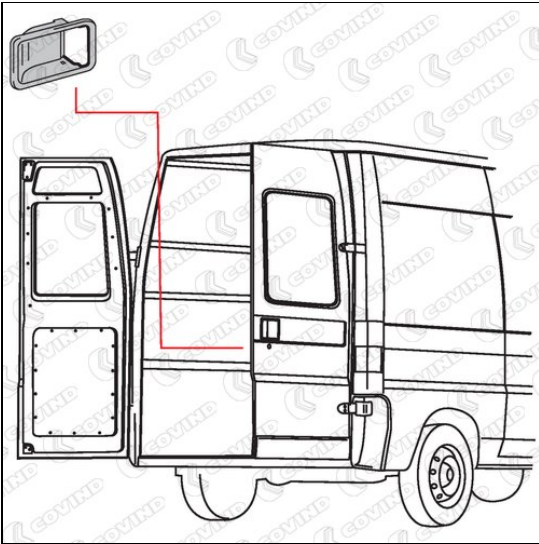
Code Covind
023/189

Code d'origine
1302144650

Description
CADRE POIGNEE

Marque
Fiat

Communication
Mars 2015



Code d'origine: 1302144650
9119G8
Véhicule: Ducato X230
Ducato 2002
JUMPER 1994
JUMPER 2002
BOXER 1994
BOXER 2002
Familles: POIGNÉES
Description: CADRE POIGNEE
Couleur: NOIR
Matériel: PLASTIQUE
Poids: 0,035 KG
Pcs/Paquet: 1
Minimum d'offre pour l'étranger: 2



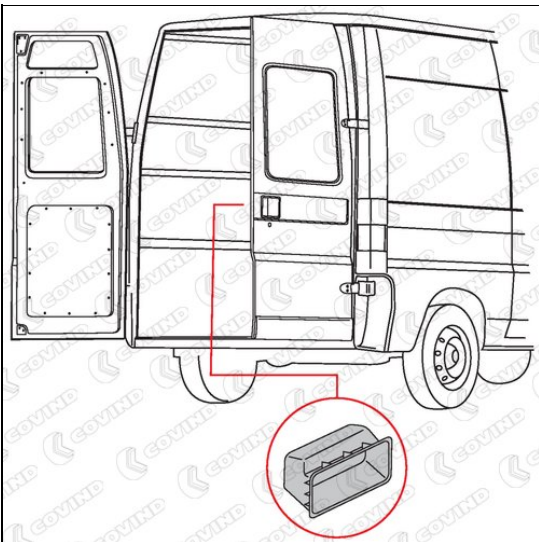
Code Covind
023/190

Code d'origine
1300541650

Description
POIGNEE

Marque
Fiat

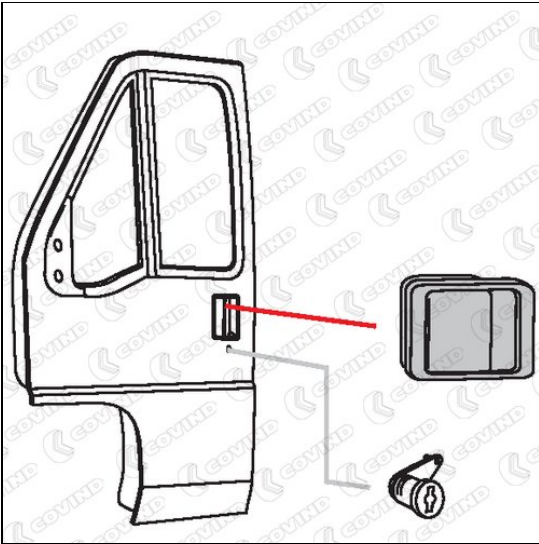
Communication
Mars 2015



Code d'origine: 1300541650
8748N6
Véhicule: Ducato X230
Ducato 2002
JUMPER 1994
JUMPER 2002
BOXER 1994
BOXER 2002
Familles: POIGNÉES
Description: POIGNEE
Couleur: NOIR
Matériel: PLASTIQUE
Poids: 0,11 KG
Pcs/Paquet: 1
Minimum d'offre pour l'étranger: 2



| Code Covind | Code d'origine | Description | Marque | Communication |
|-------------|----------------|---------------|--------|---------------|
| 023/195 | 735307390 | POIGNEE PORTE | Fiat | Mars 2015 |



Code d'origine: 735307390
9101S6

Véhicule: Ducato 2002
JUMPER 1994
JUMPER 2002
BOXER 1994
BOXER 2002

Familles: POIGNÉES

Description: POIGNEE PORTE
EXTERNE

Couleur: NOIR

Matériel: PLASTIQUE

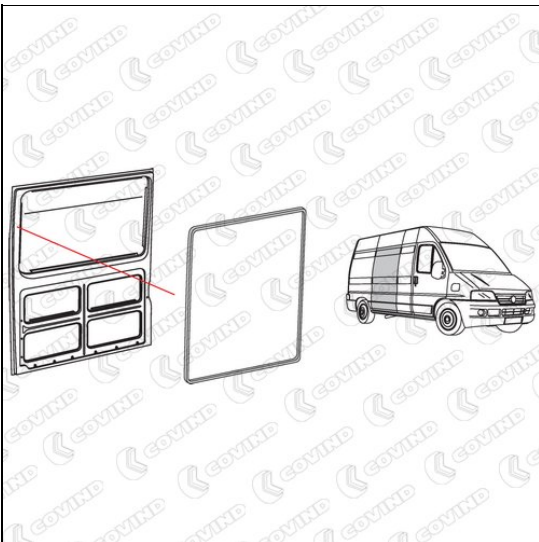
Poids: 0,26 KG

Pcs/Paquet: 1

Minimum d'offre pour l'étranger: 0



| Code Covind | Code d'origine | Description | Marque | Communication |
|-------------|----------------|-----------------------|--------|---------------|
| 023/270 | 1348448080 | JOINT PERIMETRE PORTE | Fiat | Mars 2015 |



Code d'origine: 1348448080
1326356080
902466

Véhicule: Ducato X230
Ducato 2002
JUMPER 1994
JUMPER 2002
BOXER 1994
BOXER 2002

Familles: JOINTS PÉRIMÈTRE PORTE

Description: JOINT PERIMETRE PORTE

Matériel: EPDM

Poids: 2,02 KG

Pcs/Paquet: 1

Minimum d'offre pour l'étranger: 0



| Code Covind | Code d'origine | Description | Marque | Communication |
|-------------|----------------|-------------|--------|---------------|
|-------------|----------------|-------------|--------|---------------|

023/800

59232032

PORTE ARRIERE DR

Fiat

Mars 2015



Code d'origine: 59232032
1331474080
1611434280
Véhicule: Ducato 2002
JUMPER 2002
BOXER 2002
Familles: PORTES DE CABINE
Description: PORTE ARRIERE DR
SANS FENETRE, AVEC CHARNIERES
Couleur: NOIR
Matériel: TELE
Poids: 19,14 KG
Pcs/Paquet: 1
Minimum d'offre pour l'étranger: 0



| Code Covind | Code d'origine | Description | Marque | Communication |
|-------------|----------------|-------------|--------|---------------|
|-------------|----------------|-------------|--------|---------------|

023/801

59232033

PORTE ARRIERE GH

Fiat

Mars 2015



Code d'origine: 59232033
1331475080
Véhicule: Ducato 2002
JUMPER 2002
BOXER 2002
Familles: PORTES DE CABINE
Description: PORTE ARRIERE GH
SANS FENETRE, AVEC CHARNIERES
Couleur: NOIR
Matériel: TELE
Poids: 19,1 KG
Pcs/Paquet: 1
Minimum d'offre pour l'étranger: 0



| Code Covind | Code d'origine | Description | Marque | Communication |
|-------------|----------------|-------------|--------|---------------|
|-------------|----------------|-------------|--------|---------------|

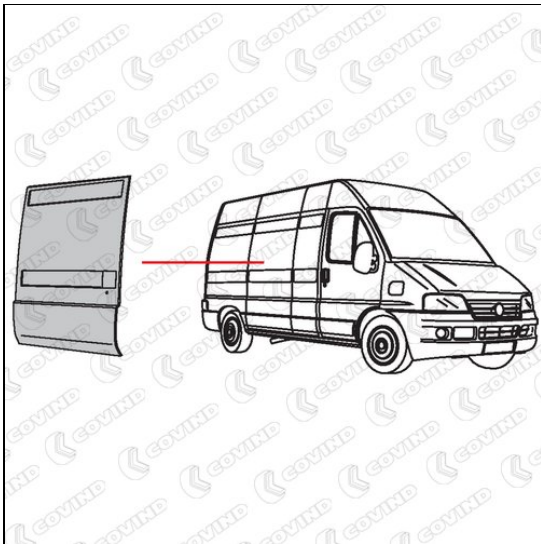
023/850

59232026

PORTE COULISSANTE DR

Fiat

Mars 2015



Code d'origine: 59232026
 1331446080
 1611433780

Véhicule: Ducato 2002
 JUMPER 2002
 BOXER 2002

Familles: PORTES DE CABINE
 Description: PORTE COULISSANTE DR
 Couleur: NOIR
 Matériel: TELE
 Poids: 41,5 KG
 Pcs/Paquet: 1
 Minimum d'offre pour l'étranger: 0



| Code Covind | Code d'origine | Description | Marque | Communication |
|-------------|----------------|-------------|--------|---------------|
|-------------|----------------|-------------|--------|---------------|

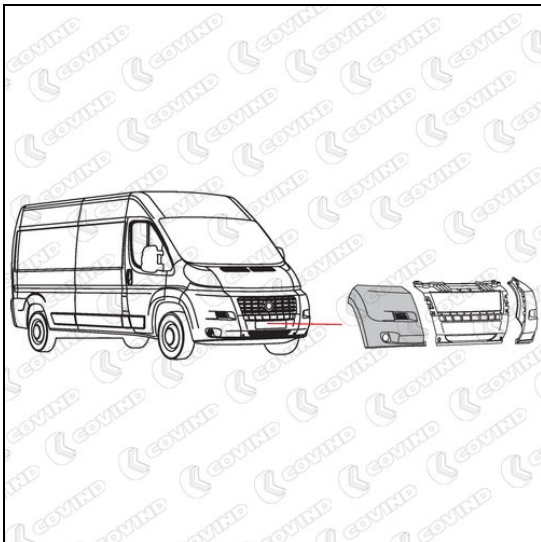
025/ 94

735431212

PARE-CHOCS DR

Fiat

Mars 2015



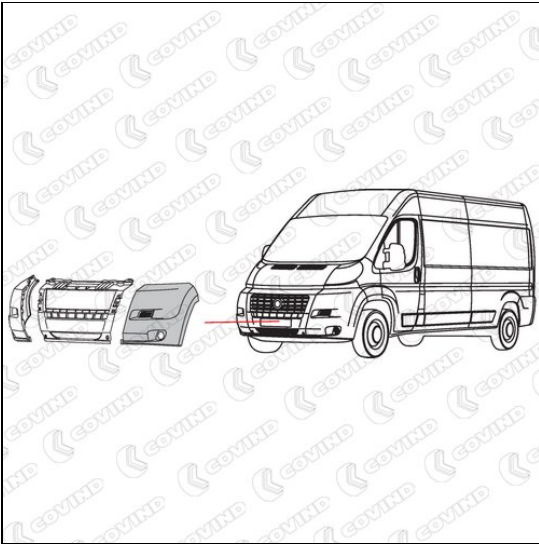
Code d'origine: 735431212
 71772569
 7401GZ

Véhicule: Ducato 2006
 JUMPER 2006
 BOXER 2006

Familles: PARE-CHOCS,BOUCHON
 Description: PARE-CHOCS DR
 AVEC TROUS ANTI-BROUILLARD
 Couleur: GRIS FONCÉ
 Matériel: PP
 Poids: 2,39 KG
 Pcs/Paquet: 1
 Minimum d'offre pour l'étranger: 0



| Code Covind | Code d'origine | Description | Marque | Communication |
|-------------|----------------|---------------|--------|---------------|
| 025/ 95 | 735431213 | PARE-CHOCS GH | Fiat | Mars 2015 |



Code d'origine: 735431213
71772569
7401HA

Véhicule: Ducato 2006
JUMPER 2006
BOXER 2006

Familles: PARE-CHOCS,BOUCHON

Description: PARE-CHOCS GH
AVEC TROUS ANTI-BROUILLARD

Couleur: GRIS FONCÉ

MatÉriel: PP

Poids: 2,39 KG

Pcs/Paquet: 1

Minimum d'offre pour l'étranger: 0



| Code Covind | Code d'origine | Description | Marque | Communication |
|-------------|----------------|---------------|--------|---------------|
| 025/ 96 | 735423192 | PARE-CHOCS DR | Fiat | Mars 2015 |



Code d'origine: 735423192
735423198
735423203
735423209
7401GF

Véhicule: Ducato 2006
JUMPER 2006
BOXER 2006

Familles: PARE-CHOCS,BOUCHON

Description: PARE-CHOCS DR
SANS TROUS ANTI-BROUILLARD,
AVEC TROU POU 025/206

Couleur: GRIS FONCÉ

MatÉriel: PP

Poids: 0 KG

Pcs/Paquet: 1

Minimum d'offre pour l'étranger: 0



| Code Covind | Code d'origine | Description | Marque | Communication |
|-------------|----------------|-------------|--------|---------------|
|-------------|----------------|-------------|--------|---------------|

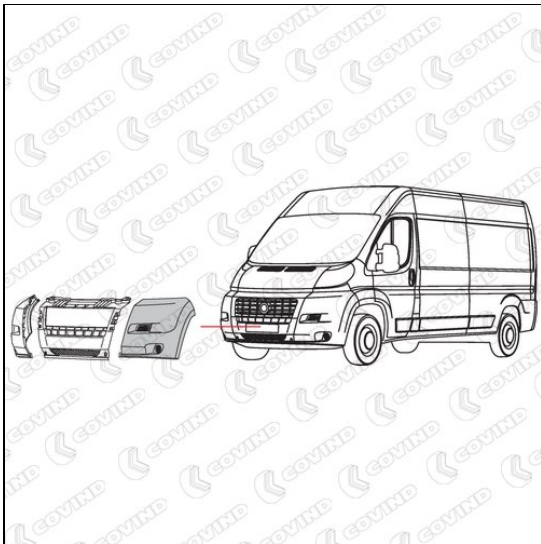
025/ 97

735423189

PARE-CHOCS GH

Fiat

Mars 2015



Code d'origine: 735423189
735423196
735423201
735423205
7401FW

Véhicule: Ducato 2006
JUMPER 2006
BOXER 2006

Familles: PARE-CHOCS,BOUCHON

Description: PARE-CHOCS GH
SANS TROUS ANTI-BROUILLARD,
AVEC TROU POU 025/207

Couleur: GRIS FONCÉ
MatÉriel: PP

Poids: 0 KG

Pcs/Paquet: 1

Minimum d'offre pour l'étranger: 0



| Code Covind | Code d'origine | Description | Marque | Communication |
|-------------|----------------|-------------|--------|---------------|
|-------------|----------------|-------------|--------|---------------|

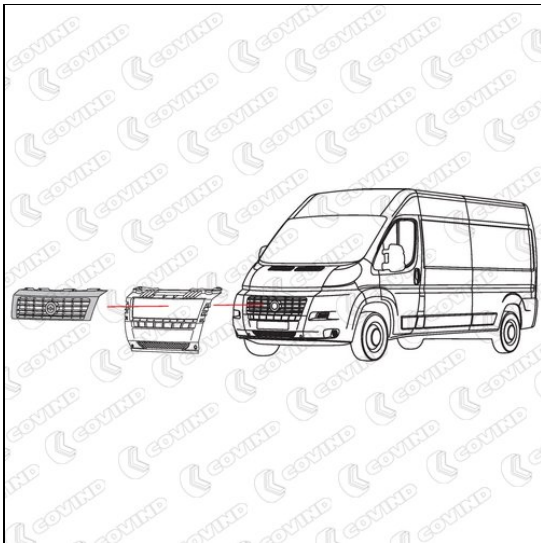
025/120

735443598

GRILLE RADIATEUR

Fiat

Mars 2015



Code d'origine: 735443598

Véhicule: Ducato 2006
JUMPER 2006
BOXER 2006

Familles: GRILLES RADIATEUR

Description: GRILLE RADIATEUR

Couleur: SILVER
MatÉriel: ABS

Poids: 2,55 KG

Pcs/Paquet: 1

Minimum d'offre pour l'étranger: 0



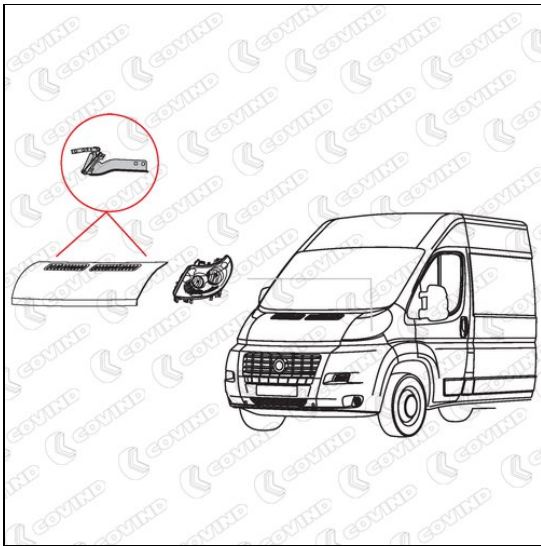
Code Covind
025/134

Code d'origine
1342114080

Description
CHARNIERE DR

Marque
Fiat

Communication
Mars 2015



Code d'origine: 1342114080
7912A6
Véhicule: Ducato 2006
JUMPER 2006
BOXER 2006
Familles: CAPOT AVANT, CHARNIÈRE
Description: CHARNIERE DR
POUR CAPOT AVANT
Poids: 0,255 KG
Pcs/Paquet: 1
Minimum d'offre pour l'étranger: 2



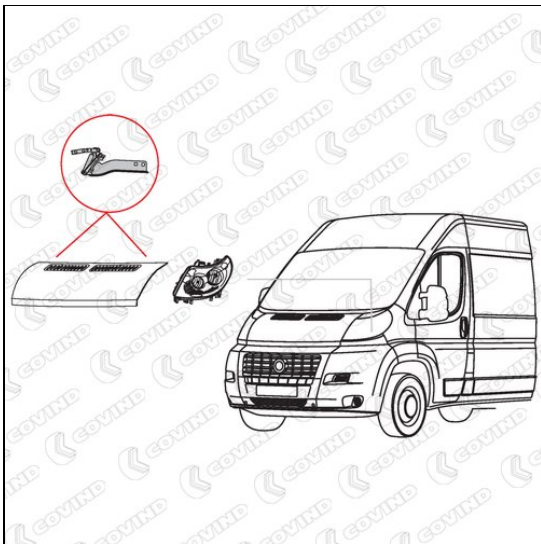
Code Covind
025/135

Code d'origine
1342115080

Description
CHARNIERE GH

Marque
Fiat

Communication
Mars 2015



Code d'origine: 1342115080
Véhicule: Ducato 2006
JUMPER 2006
BOXER 2006
Familles: CAPOT AVANT, CHARNIÈRE
Description: CHARNIERE GH
POUR CAPOT AVANT
Poids: 0,255 KG
Pcs/Paquet: 1
Minimum d'offre pour l'étranger: 2



Code Covind

025/204

Code d'origine

1372143080

Description

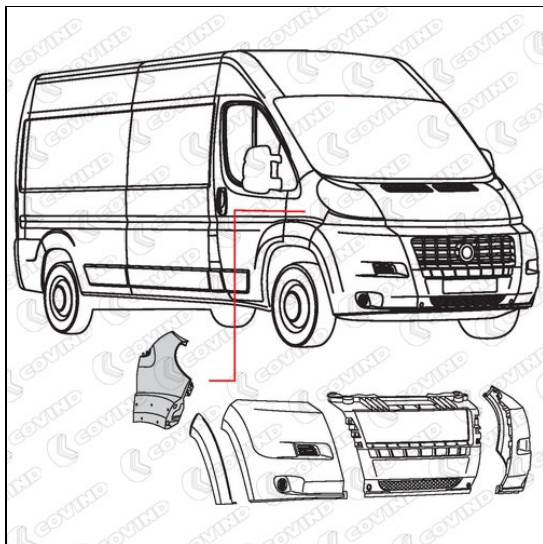
AILE AVANT DR

Marque

Fiat

Communication

Mars 2015



Code d'origine: 1372143080
1350160080
Véhicule: Ducato 2006
JUMPER 2006
BOXER 2006
Familles: AILES AVANT
Description: AILE AVANT DR
AVEC TROUS
Couleur: NOIR
Matériel: TELE
Poids: 1,73 KG
Pcs/Paquet: 1
Minimum d'offre pour l'étranger: 0



Code Covind

025/205

Code d'origine

1372153080

Description

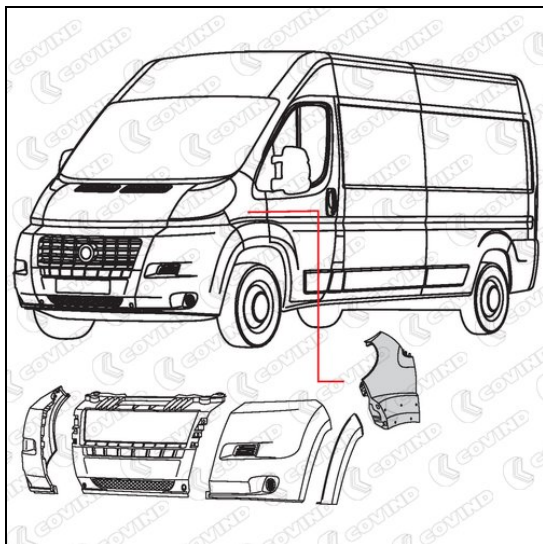
AILE AVANT GH

Marque

Fiat

Communication

Mars 2015



Code d'origine: 1372153080
1350163080
Véhicule: Ducato 2006
JUMPER 2006
BOXER 2006
Familles: AILES AVANT
Description: AILE AVANT GH
AVEC TROUS
Couleur: NOIR
Matériel: TELE
Poids: 1,73 KG
Pcs/Paquet: 1
Minimum d'offre pour l'étranger: 0



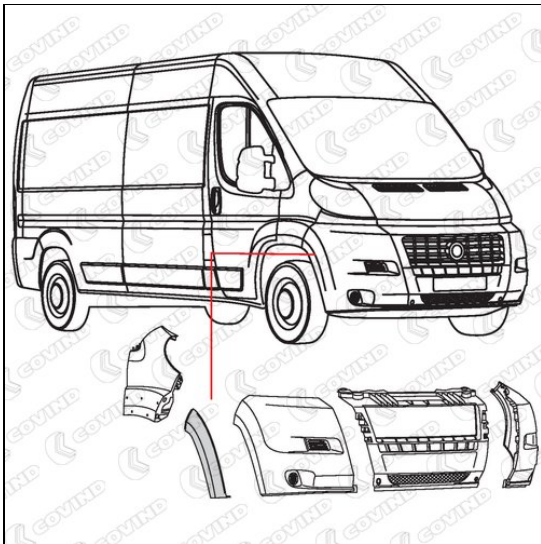
Code Covind
025/206

Code d'origine
735423190

Description
MOULURE DR

Marque
Fiat

Communication
Mars 2015



Code d'origine: 735423190
Véhicule: Ducato 2006
JUMPER 2006
BOXER 2006
Familles: PARE-CHOCS,BOUCHON
Description: MOULURE DR
POUR PARE-CHOCS
Couleur: NOIR
MatÉriel: PP
Poids: 0,385 KG
Pcs/Paquet: 1
Minimum d'offre pour l'étranger: 2



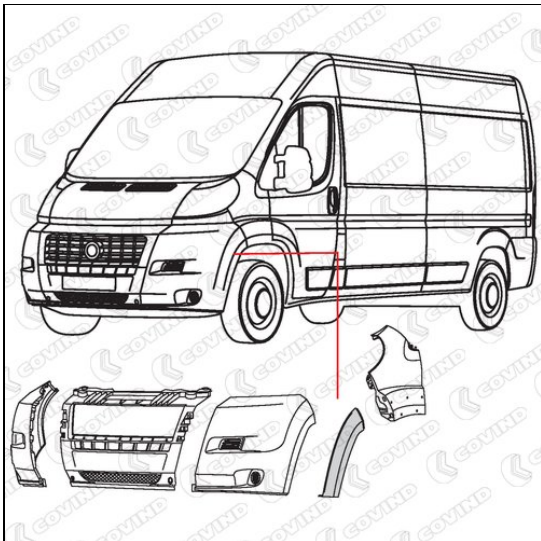
Code Covind
025/207

Code d'origine
735423193

Description
MOULURE GH

Marque
Fiat

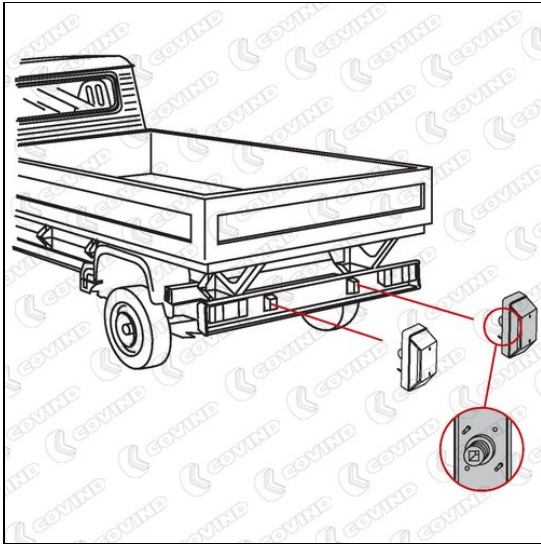
Communication
Mars 2015



Code d'origine: 735423193
Véhicule: Ducato 2006
JUMPER 2006
BOXER 2006
Familles: PARE-CHOCS,BOUCHON
Description: MOULURE GH
POUR PARE-CHOCS
Couleur: NOIR
MatÉriel: PP
Poids: 0,385 KG
Pcs/Paquet: 1
Minimum d'offre pour l'étranger: 2



| Code Covind | Code d'origine | Description | Marque | Communication |
|-------------|----------------|------------------|--------|---------------|
| 025/530 | 1374720080 | FEU PLAQUETTE DR | Fiat | Mars 2015 |



Code d'origine: 1374720080
1610802980

Véhicule: Ducato 2006
JUMPER 2006
BOXER 2006

Familles: PHARES

Description: FEU PLAQUETTE DR
SANS AMPOULE

Couleur: TRANSPARENT

Matériel: PLASTIQUE

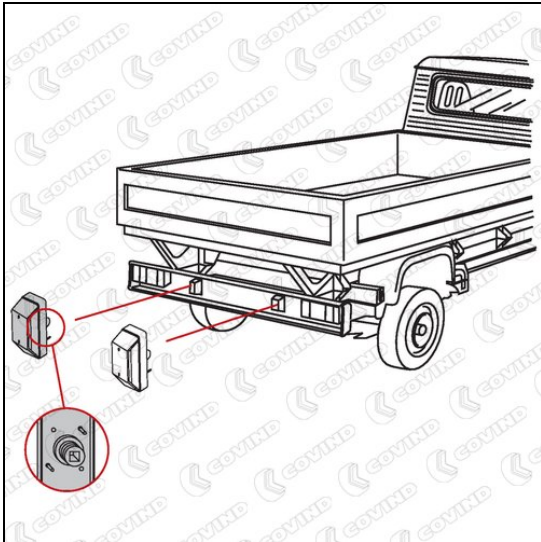
Poids: 0,13 KG

Pcs/Paquet: 1

Minimum d'offre pour l'étranger: 3



| Code Covind | Code d'origine | Description | Marque | Communication |
|-------------|----------------|------------------|--------|---------------|
| 025/531 | 1374721080 | FEU PLAQUETTE GH | Fiat | Mars 2015 |



Code d'origine: 1374721080
1610803080

Véhicule: Ducato 2006
JUMPER 2006
BOXER 2006

Familles: PHARES

Description: FEU PLAQUETTE GH
SANS AMPOULE

Couleur: TRANSPARENT

Matériel: PLASTIQUE

Poids: 0,13 KG

Pcs/Paquet: 1

Minimum d'offre pour l'étranger: 3



| Code Covind | Code d'origine | Description | Marque | Communication |
|-------------|----------------|-------------|--------|---------------|
|-------------|----------------|-------------|--------|---------------|

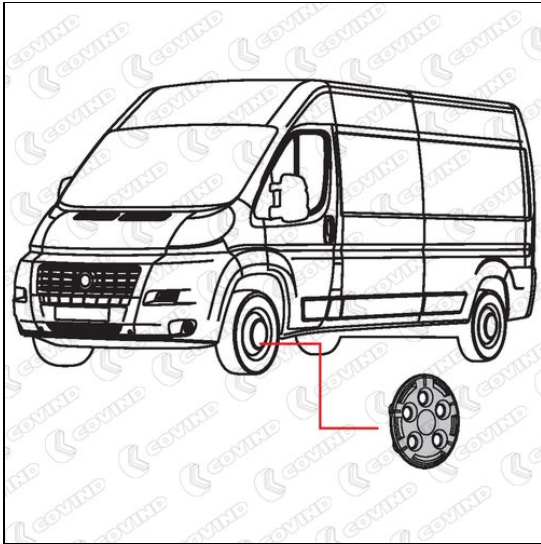
025/700

1358875080

CARTER COUVRE-MOYEU DR/GH

Fiat

Mars 2015



Code d'origine: 1358875080
Véhicule: Ducato 2006
JUMPER 2006
BOXER 2006
Familles: CARTER COUVRE-MOYEU
Description: CARTER COUVRE-MOYEU DR/GH
NR. 5 TROUS
Couleur: SILVER
MatÉriel: PA+ABS-GF 1
Poids: 0,17 KG
Pcs/Paquet: 1
Minimum d'offre pour l'étranger: 2



| Code Covind | Code d'origine | Description | Marque | Communication |
|-------------|----------------|-------------|--------|---------------|
|-------------|----------------|-------------|--------|---------------|

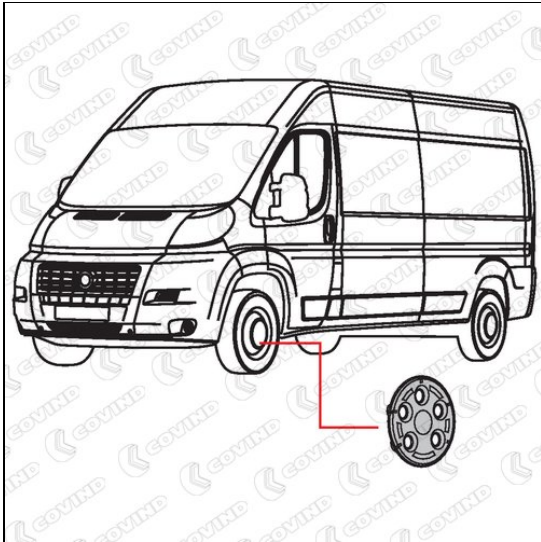
025/705

1358876080

CARTER COUVRE-MOYEU DR/GH

Fiat

Mars 2015



Code d'origine: 1358876080
Véhicule: Ducato 2006
JUMPER 2006
BOXER 2006
Familles: CARTER COUVRE-MOYEU
Description: CARTER COUVRE-MOYEU DR/GH
NR. 5 TROUS
Couleur: SILVER
MatÉriel: PA+ABS-GF 1
Poids: 0,17 KG
Pcs/Paquet: 1
Minimum d'offre pour l'étranger: 2



| Code Covind | Code d'origine | Description | Marque | Communication |
|-------------|----------------|-------------|--------|---------------|
|-------------|----------------|-------------|--------|---------------|

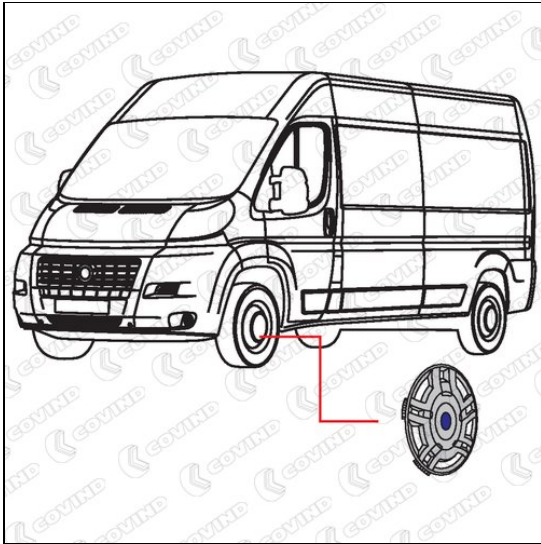
025/710

1352624080

CARTER COUVRE-MOYEU DR/GH

Fiat

Mars 2015



Code d'origine: 1352624080
Véhicule: Ducato 2006
JUMPER 2006
BOXER 2006
Familles: CARTER COUVRE-MOYEU
Description: CARTER COUVRE-MOYEU DR/GH
AVEC LOGO BLEU
Couleur: SILVER
Matériel: PA+ABS-GF 1
Poids: 0,475 KG
Pcs/Paquet: 1
Minimum d'offre pour l'étranger: 2



| Code Covind | Code d'origine | Description | Marque | Communication |
|-------------|----------------|-------------|--------|---------------|
|-------------|----------------|-------------|--------|---------------|

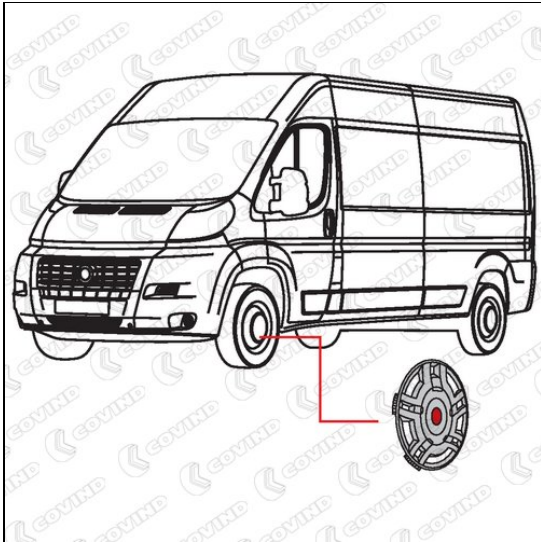
025/715

1358879080

CARTER COUVRE-MOYEU DR/GH

Fiat

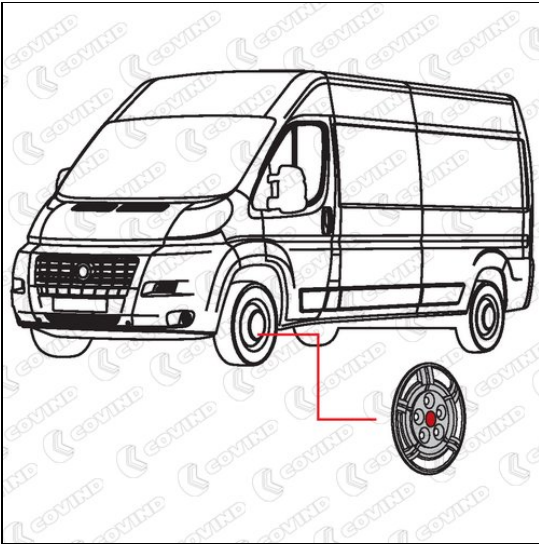
Mars 2015



Code d'origine: 1358879080
Véhicule: Ducato 2006
JUMPER 2006
BOXER 2006
Familles: CARTER COUVRE-MOYEU
Description: CARTER COUVRE-MOYEU DR/GH
AVEC LOGO ROUGE
Couleur: SILVER
Matériel: PA+ABS-GF 1
Poids: 0,6 KG
Pcs/Paquet: 1
Minimum d'offre pour l'étranger: 2



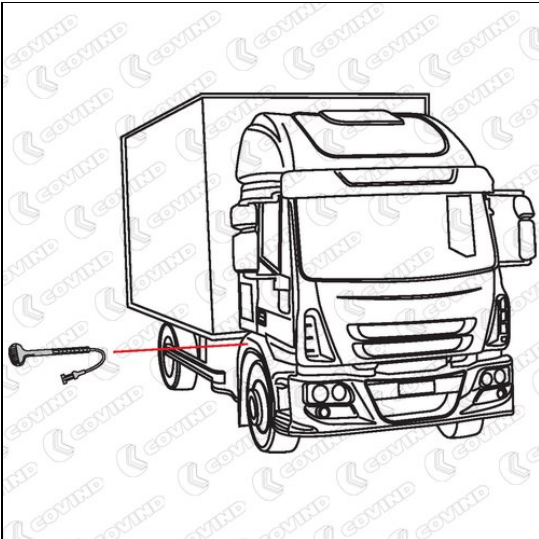
| Code Covind | Code d'origine | Description | Marque | Communication |
|-------------|----------------|---------------------------|--------|---------------|
| 025/720 | 1358880080 | CARTER COUVRE-MOYEU DR/GH | Fiat | Mars 2015 |



Code d'origine: 1358880080
 Véhicule: Ducato 2006
 JUMPER 2006
 BOXER 2006
 Familles: CARTER COUVRE-MOYEU
 Description: CARTER COUVRE-MOYEU DR/GH
 AVEC LOGO ROUGE
 Couleur: SILVER
 Matériel: PA+ABS-GF 1
 Poids: 0,6 KG
 Pcs/Paquet: 1
 Minimum d'offre pour l'étranger: 2



| Code Covind | Code d'origine | Description | Marque | Communication |
|-------------|----------------|----------------|--------|---------------|
| 135/130 | 5801612727 | FEU LATERAL DR | Iveco | Mars 2015 |



Code d'origine: 5801612727
 504133023
 5801573143
 Véhicule: Eurocargo 2008 - 095
 Eurocargo 2008 - 135
 Tector Restyling 75
 Tector Restyling 125
 Tector Restyling 185
 Tector Restyling 155
 Familles: PHARES
 Description: FEU LATERAL DR
 COMPLET, AVEC AMPOULE
 Couleur: ORANGE
 Matériel: PLASTIQUE
 Poids: 0,185 KG
 Pcs/Paquet: 1
 Minimum d'offre pour l'étranger: 0



| Code Covind | Code d'origine | Description | Marque | Communication |
|-------------|----------------|-------------|--------|---------------|
|-------------|----------------|-------------|--------|---------------|

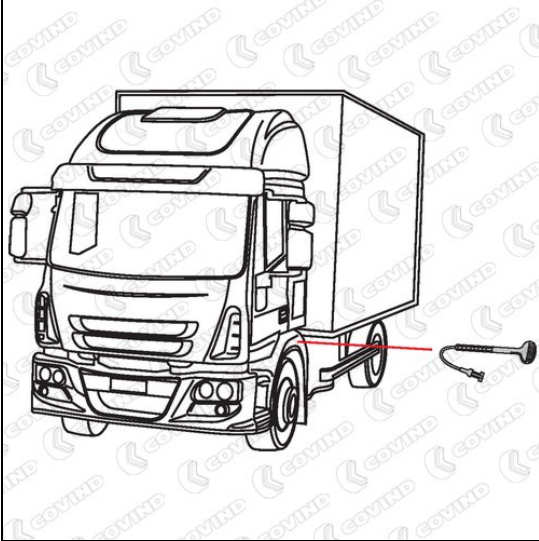
135/131

5801640333

FEU LATERAL GH

Iveco

Mars 2015



Code d'origine: 5801640333
504107550
5801573145

Véhicule: Eurocargo 2008 - 095
Eurocargo 2008 - 135
Tector Restyling 75
Tector Restyling 125
Tector Restyling 185
Tector Restyling 155

Familles: PHARES

Description: FEU LATERAL GH
COMPLET, AVEC AMPOULE

Couleur: ORANGE

Matériel: PLASTIQUE

Poids: 0,185 KG

Pcs/Paquet: 1

Minimum d'offre pour l'étranger: 0



| Code Covind | Code d'origine | Description | Marque | Communication |
|-------------|----------------|-------------|--------|---------------|
|-------------|----------------|-------------|--------|---------------|

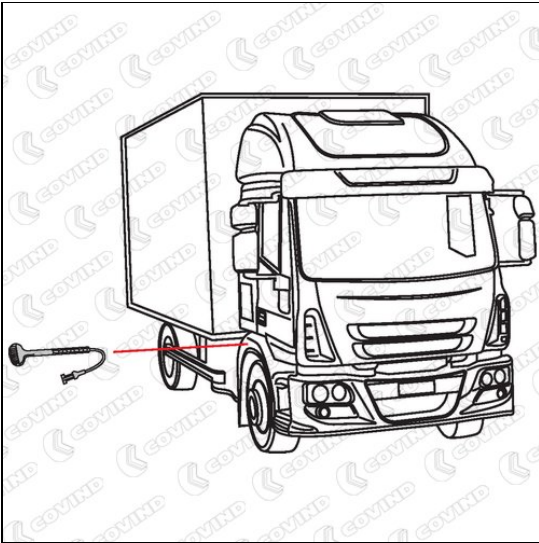
135/134

5801640351

FEU LATERAL DR

Iveco

Mars 2015



Code d'origine: 5801640351
504302510
5801573144

Véhicule: Eurocargo 2008 - 095
Eurocargo 2008 - 135

Familles: PHARES

Description: FEU LATERAL DR
COMPLET, AVEC AMPOULE

Couleur: ORANGE

Matériel: PLASTIQUE

Poids: 0,195 KG

Pcs/Paquet: 1

Minimum d'offre pour l'étranger: 0



| Code Covind | Code d'origine | Description | Marque | Communication |
|-------------|----------------|-------------|--------|---------------|
|-------------|----------------|-------------|--------|---------------|

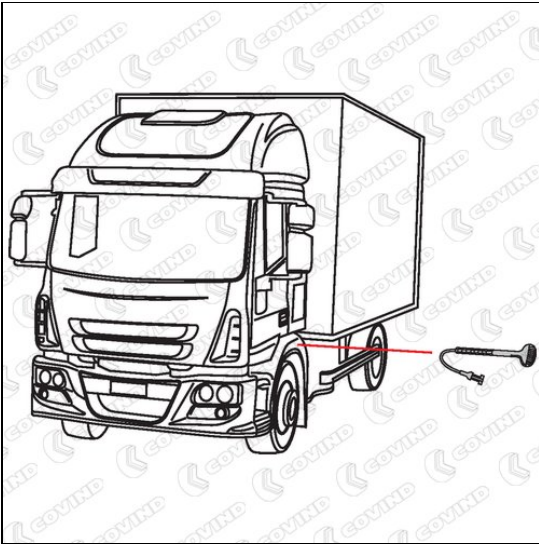
135/135

5801641110

FEU LATERAL GH

Iveco

Mars 2015



Code d'origine: 5801641110
504302514
5801573146
Véhicule: Eurocargo 2008 - 095
Eurocargo 2008 - 135
Familles: PHARES
Description: FEU LATERAL GH
COMPLET, AVEC AMPOULE
Couleur: ORANGE
Matériel: PLASTIQUE
Poids: 0,195 KG
Pcs/Paquet: 1
Minimum d'offre pour l'étranger: 0



| Code Covind | Code d'origine | Description | Marque | Communication |
|-------------|----------------|-------------|--------|---------------|
|-------------|----------------|-------------|--------|---------------|

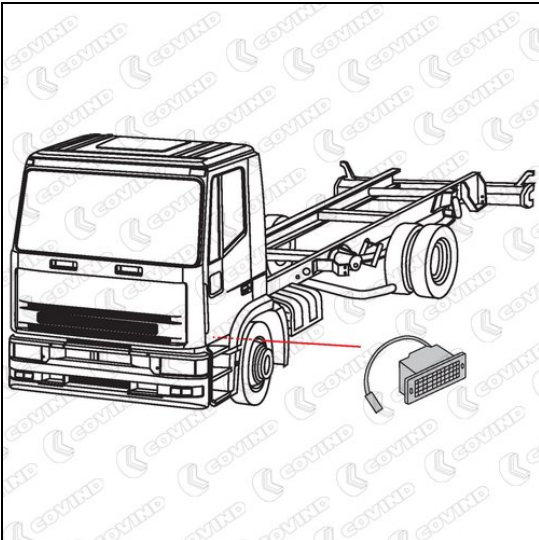
240/210

98462312

FEU MARCHE-PIED DR/GH

Iveco

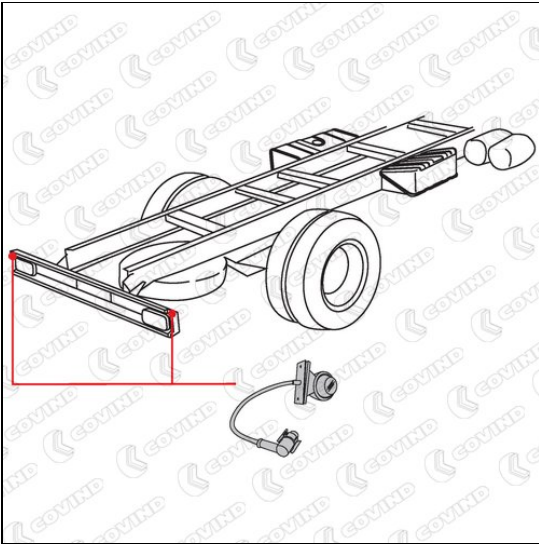
Mars 2015



Code d'origine: 98462312
98452297
98462313
Véhicule: AD-AT Trakker (E4)
Eurostar
Eurotech
Eurotrakker
Familles: PHARES
Description: FEU MARCHE-PIED DR/GH
SANS AMPOULE
Couleur: TRANSPARENT
Matériel: PLASTIQUE
Poids: 0,12 KG
Pcs/Paquet: 1
Minimum d'offre pour l'étranger: 0



| Code Covind | Code d'origine | Description | Marque | Communication |
|-------------|----------------|------------------------|--------|---------------|
| 240/540 | 99442325 | FEU ENCOMBREMENT DR/GH | Iveco | Mars 2015 |



Code d'origine: 99442325
98459670

Véhicule: Eurocargo 2008 - 095
Eurocargo 2008 - 135
Eurostar
Eurotech
Eurotrakker
Tector Restyling 75
Eurocargo 60
Tector Restyling 125
Eurocargo 150
Eurocargo 120
Tector Restyling 155

Familles: PHARES

Description: FEU ENCOMBREMENT DR/GH
ARRIERE, AVEC AMPOULE

Couleur: ROUGE

Poids: 0,185 KG

Pcs/Paquet: 1

Minimum d'offre pour l'étranger: 2



| Code Covind | Code d'origine | Description | Marque | Communication |
|-------------|----------------|-------------|--------|---------------|
| 240/632 | 98475086 | LAMPE DR | Iveco | Mars 2015 |



Code d'origine: 98475086
98466593

Véhicule: Eurocargo 60
Eurocargo 150
Eurocargo 120
Eurotech
Eurotrakker

Familles: PHARES

Description: LAMPE DR
AVEC SUPPORT DE LAMPE, SANS
AMPOULE, POUR PARE-CHOC EN
FER

Couleur: ORANGE

Matériel: PLASTIQUE

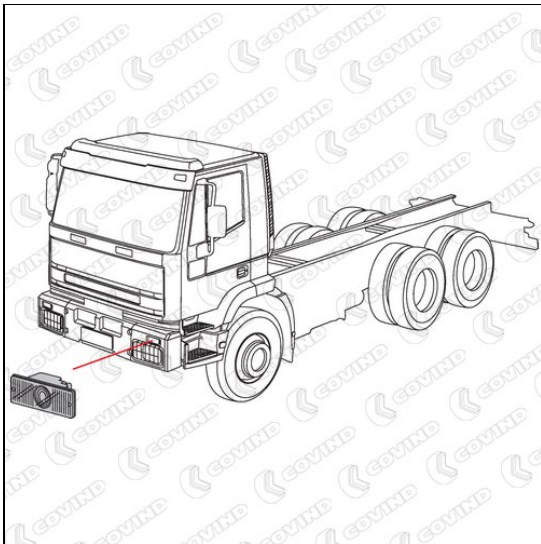
Poids: 0,14 KG

Pcs/Paquet: 1

Minimum d'offre pour l'étranger: 2



| Code Covind | Code d'origine | Description | Marque | Communication |
|-------------|----------------|-------------|--------|---------------|
| 240/633 | 98475088 | LAMPE GH | Iveco | Mars 2015 |



Code d'origine: 98475088
98466594

Véhicule: Eurotech
Eurocargo 60
Eurocargo 150
Eurocargo 120
Eurotrakker

Familles: PHARES

Description: LAMPE GH
AVEC SUPPORT DE LAMPE, SANS
AMPOULE, POUR PARE-CHOC EN
FER

Couleur: ORANGE
Matériel: PLASTIQUE

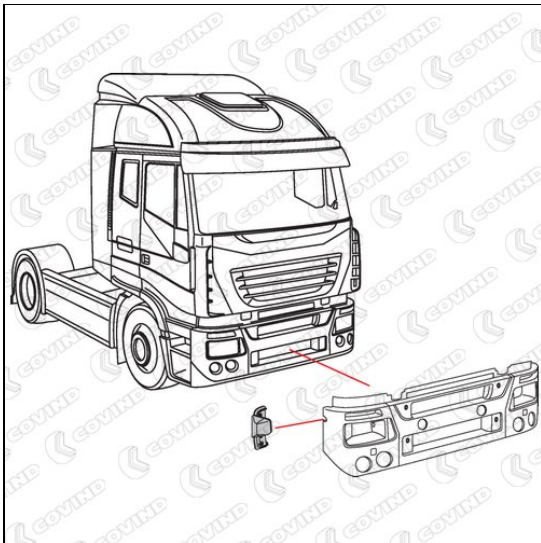
Poids: 0,14 KG

Pcs/Paquet: 1

Minimum d'offre pour l'étranger: 2



| Code Covind | Code d'origine | Description | Marque | Communication |
|-------------|----------------|----------------|--------|---------------|
| 540/208 | 504098243 | FEU LATERAL DR | Iveco | Mars 2015 |



Code d'origine: 504098243

Véhicule: AD-AT Trakker (E4)
AD-AT Stralis

Familles: PHARES

Description: FEU LATERAL DR
COMPLET, AVEC 2 TROUS, SANS
AMPOULE

Couleur: ORANGE
Matériel: PLASTIQUE

Poids: 0,15 KG

Pcs/Paquet: 1

Minimum d'offre pour l'étranger: 2



Code Covind
540/209

Code d'origine
504098245

Description
FEU LATERAL GH

Marque
Iveco

Communication
Mars 2015



Code d'origine: 504098245
Véhicule: AD-AT Trakker (E4)
AD-AT Stralis
Familles: PHARES
Description: FEU LATERAL GH
COMPLET ,AVEC 2 AVEC TROUS,
SANS AMPOULE
Couleur: ORANGE
MatÉriel: PLASTIQUE
Poids: 0,155 KG
Pcs/Paquet: 1
Minimum d'offre pour l'étranger: 2



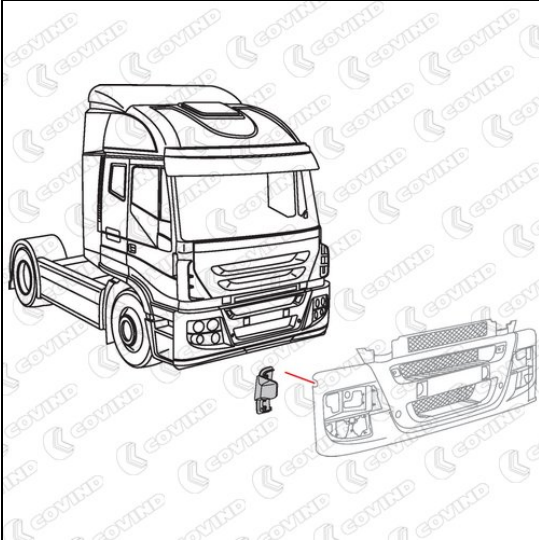
Code Covind
550/130

Code d'origine
504250999

Description
FEU LATERAL DR

Marque
Iveco

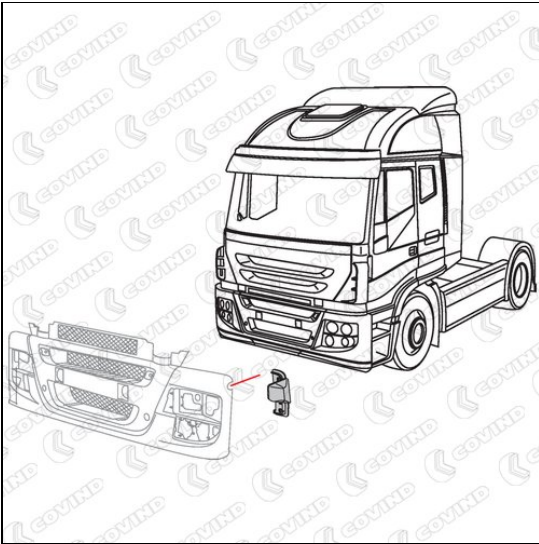
Communication
Mars 2015



Code d'origine: 504250999
Véhicule: AS Stralis 2007
AD-AT Stralis 2007
HI ROAD AD-AT Stralis 2013
HI WAY AS Stralis 2013
Familles: PHARES
Description: FEU LATERAL DR
COMPLETE, AVEC 2 TROUS, SANS
AMPOULE
Couleur: ORANGE
MatÉriel: PLASTIQUE
Poids: 0,155 KG
Pcs/Paquet: 1
Minimum d'offre pour l'étranger: 2



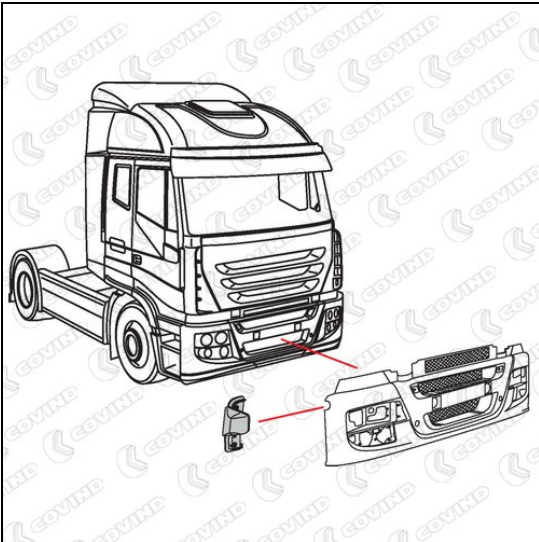
| Code Covind | Code d'origine | Description | Marque | Communication |
|-------------|----------------|----------------|--------|---------------|
| 550/131 | 504250991 | FEU LATERAL GH | Iveco | Mars 2015 |



Code d'origine: 504250991
Véhicule: AS Stralis 2007
AD-AT Stralis 2007
HI ROAD AD-AT Stralis 2013
HI WAY AS Stralis 2013
Familles: PHARES
Description: FEU LATERAL GH
AVECC 2 TROUS, COMPLET, SANS
AMPOULE
Couleur: ORANGE
Poids: 0,16 KG
Pcs/Paquet: 1
Minimum d'offre pour l'étranger: 2



| Code Covind | Code d'origine | Description | Marque | Communication |
|-------------|----------------|----------------|--------|---------------|
| 560/132 | 504250984 | FEU LATERAL DR | Iveco | Mars 2015 |



Code d'origine: 504250984
Véhicule: AS Stralis 2007
AD-AT Stralis 2007
Familles: PHARES
Description: FEU LATERAL DR
COMPLET, AVEC 3 TROUS, SANS
AMPOULE
Couleur: ORANGE
Matériel: PLASTIQUE
Poids: 0,155 KG
Pcs/Paquet: 1
Minimum d'offre pour l'étranger: 2



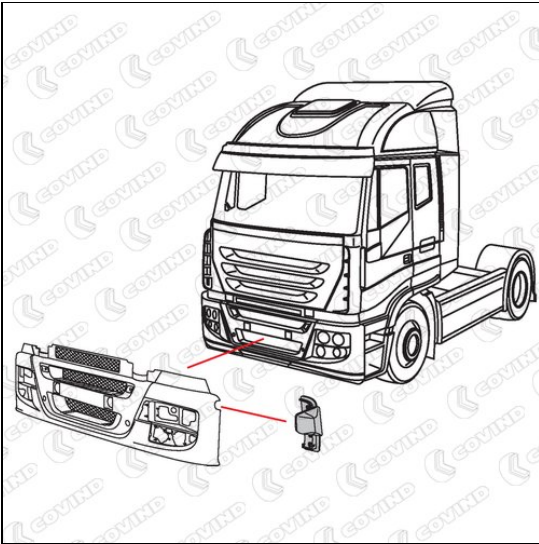
Code Covind
560/133

Code d'origine
504250958

Description
FEU LATERAL GH

Marque
Iveco

Communication
Mars 2015



Code d'origine: 504250958
Véhicule: AS Stralis 2007
AD-AT Stralis 2007
Familles: PHARES
Description: FEU LATERAL GH
COMPLET, AVEC 3 TROUS, SANS
AMPOULE
Couleur: ORANGE
Matériel: PLASTIQUE
Poids: 0,155 KG
Pcs/Paquet: 1
Minimum d'offre pour l'étranger: 2



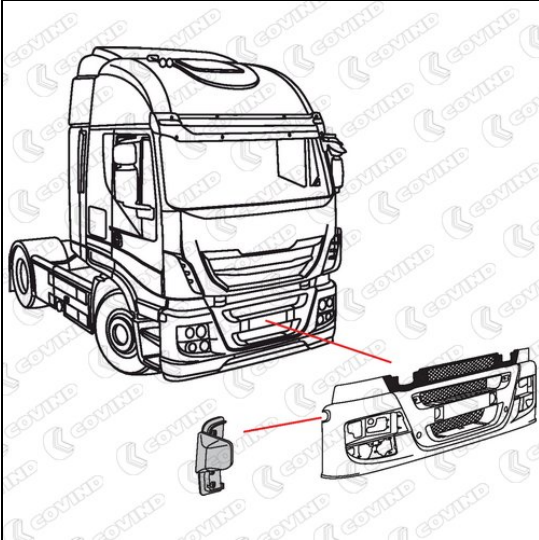
Code Covind
580/130

Code d'origine
5801754885

Description
FEU LATERAL DR

Marque
Iveco

Communication
Mars 2015



Code d'origine: 5801754885
5801572074
Véhicule: HI ROAD AD-AT Stralis 2013
HI WAY AS Stralis 2013
Familles: PHARES
Description: FEU LATERAL DR
COMPLET, AVEC 3 TROUS, SANS
AMPOULE
Couleur: TRANSPARENT
Matériel: PLASTIQUE
Poids: 0,155 KG
Pcs/Paquet: 1
Minimum d'offre pour l'étranger: 2



Code Covind

580/131

Code d'origine

5801754886

Description

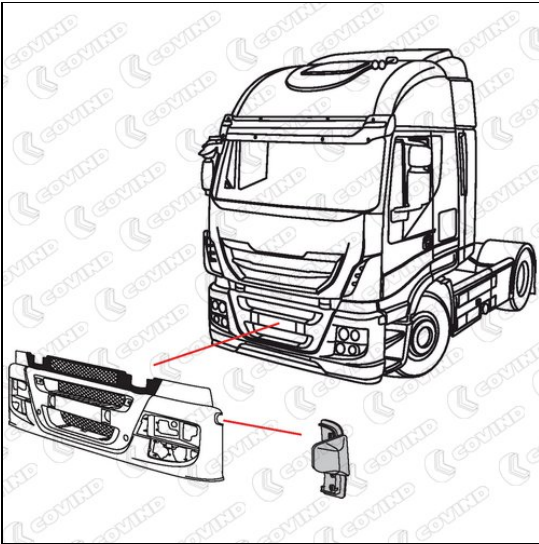
FEU LATERAL GH

Marque

Iveco

Communication

Mars 2015



Code d'origine: 5801754886

5801572080

Véhicule: HI ROAD AD-AT Stralis 2013
HI WAY AS Stralis 2013

Familles: PHARES

Description: FEU LATERAL GH
COMPLET, AVEC 3 TROUS, SANS
AMPOULE

Couleur: TRANSPARENT

Matériel: PLASTIQUE

Poids: 0,155 KG

Pcs/Paquet: 1

Minimum d'offre pour l'étranger: 2

**Code Covind**

D06/210

Code d'origine

500352819

Description

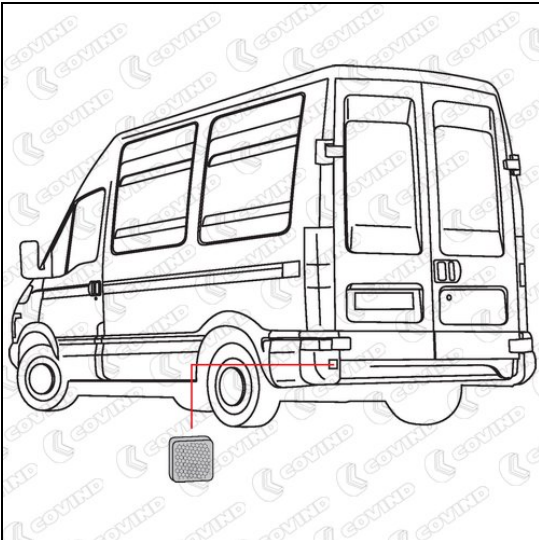
CATADIOPTRE

Marque

Iveco

Communication

Mars 2015



Code d'origine: 500352819

60185758

Véhicule: Daily S-2009

Daily S-2006

Daily S-2000

Daily S-2012

Familles: PHARES

Description: CATADIOPTRE

Couleur: ROUGE

Matériel: PLASTIQUE

Poids: 0,02 KG

Pcs/Paquet: 1

Minimum d'offre pour l'étranger: 10



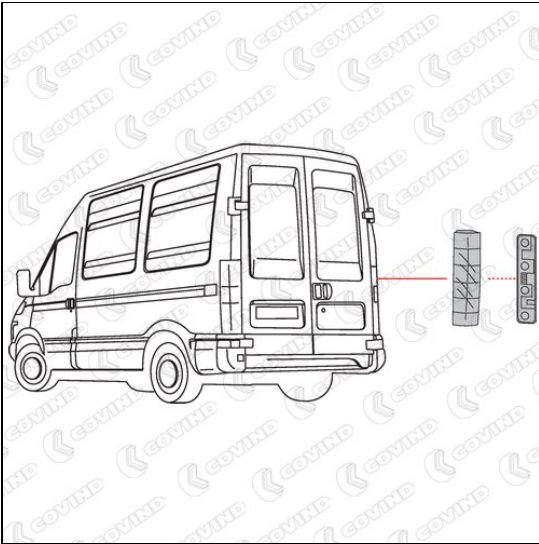
Code Covind
D06/521

Code d'origine
69500590

Description
FEU ARRIER DR

Marque
Iveco

Communication
Mars 2015



Code d'origine: 69500590
Véhicule: Daily S-2009
Daily S-2006
Daily S-2012
Familles: PHARES
Description: FEU ARRIER DR
SANS AMPOULES
Couleur: ROUGE
Matériel: PLASTIQUE
Poids: 1,85 KG
Pcs/Paquet: 1
Minimum d'offre pour l'étranger: 0



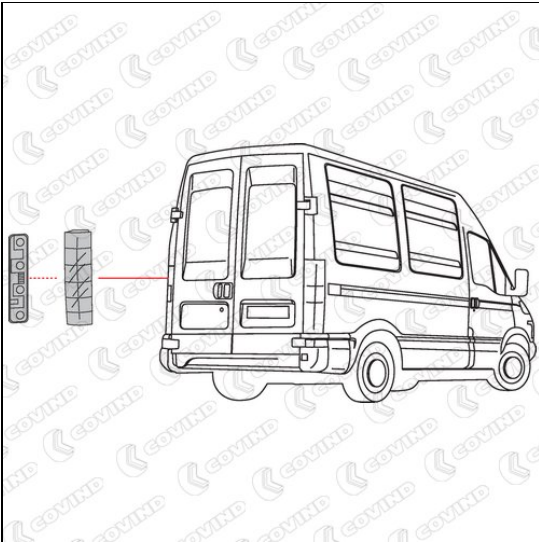
Code Covind
D06/522

Code d'origine
69500591

Description
FEU ARRIER GH

Marque
Iveco

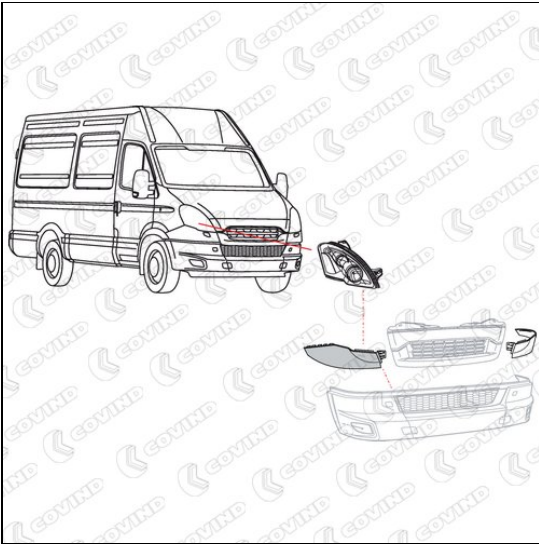
Communication
Mars 2015



Code d'origine: 69500591
Véhicule: Daily S-2009
Daily S-2006
Daily S-2012
Familles: PHARES
Description: FEU ARRIER GH
COMPLET, SANS AMPOULES
Couleur: ROUGE
Matériel: PLASTIQUE
Poids: 1,85 KG
Pcs/Paquet: 1
Minimum d'offre pour l'étranger: 0



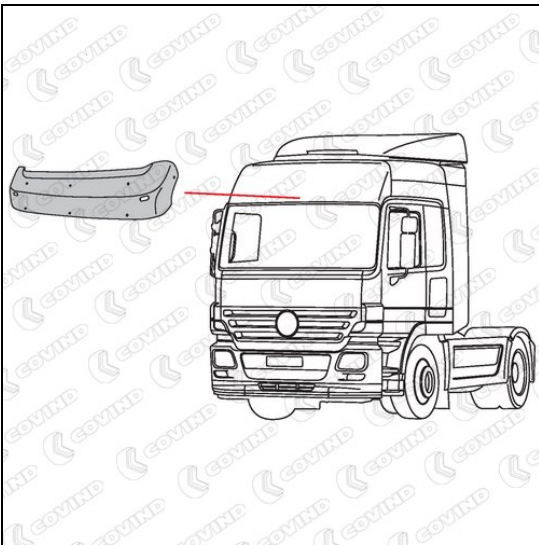
| Code Covind | Code d'origine | Description | Marque | Communication |
|-------------|----------------|--------------------------|--------|---------------|
| D12/122 | 5801339946 | REVETEMENT PARE-CHOCS DR | Iveco | Mars 2015 |



Code d'origine: 5801339946
 Véhicule: Daily S-2012
 Familles: PARE-CHOCS,BOUCHON
 Description: REVETEMENT PARE-CHOCS DR SUPERIEUR
 Couleur: NOIR
 Matériel: PP-TD10
 Poids: 0 KG
 Pcs/Paquet: 1
 Minimum d'offre pour l'étranger: 2



| Code Covind | Code d'origine | Description | Marque | Communication |
|-------------|----------------|-------------|----------|---------------|
| 941/400 | 9418110810 | PARE SOLEIL | Mercedes | Mars 2015 |



Code d'origine: 9418110810
 Véhicule: Actros 1
 Familles: PARE-SOLEIL
 Description: PARE-SOLEIL AVEC TROUS POUR FEU DE POSITION, POUR VEHICLES JUSQU'AU 2003
 Matériel: PMMA
 Model De Cabine: HAUTE
 Poids: 7,93 KG
 Pcs/Paquet: 1
 Minimum d'offre pour l'étranger: 0



Code Covind

941/405

Code d'origine

9418110610

Description

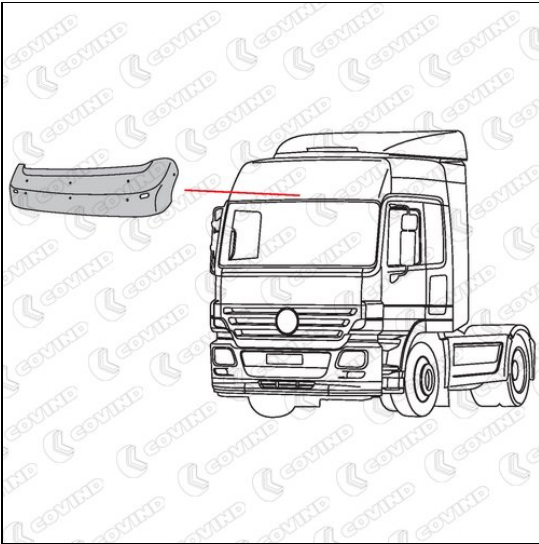
PARE SOLEIL

Marque

Mercedes

Communication

Mars 2015



Code d'origine: 9418110610
9418110010

Véhicule: Actros 1

Familles: PARE-SOLEIL

Description: PARE SOLEIL
TOIT BAS, AVEC TROUS POUR FEU
DE POSITION, POUR VEHICLES
JUSQU'À 2003

Matériel: PMMA

Poids: 7,93 KG

Pcs/Paquet: 1

Minimum d'offre pour l'étranger: 0

**Code Covind**

943/400

Code d'origine

9438111210

Description

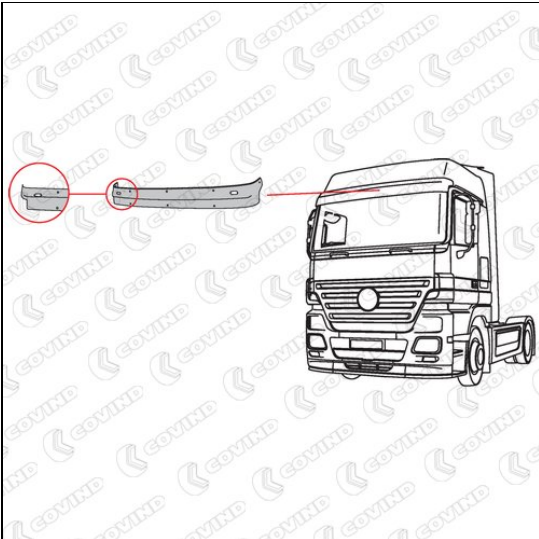
PARE SOLEIL

Marque

Mercedes

Communication

Mars 2015



Code d'origine: 9438111210

Véhicule: Actros 2
Actros 2 Mega Space

Familles: PARE-SOLEIL

Description: PARE SOLEIL
TOIT BAS, PREDISPOSÉ POUR
RÉTRO, AVEC TROUS POUR FEU DE
POSITION, JUSQU'À 2003

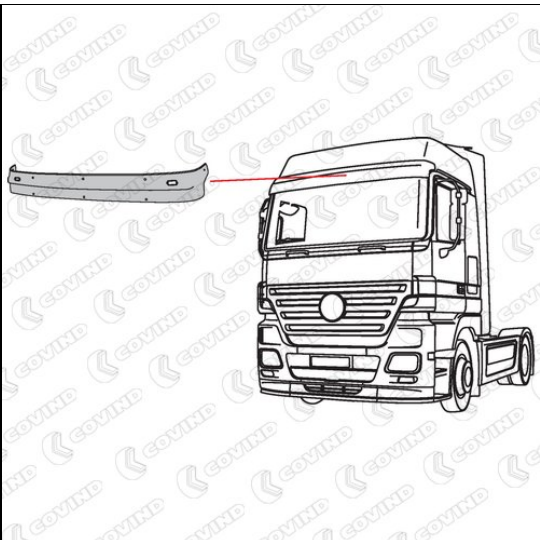

Matériel: PMMA

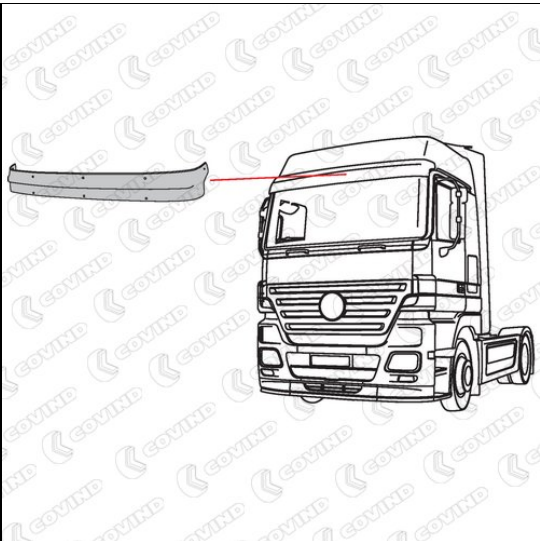

Poids: 3,035 KG

Pcs/Paquet: 1

Minimum d'offre pour l'étranger: 0



| Code Covind | Code d'origine | Description | Marque | Communication |
|-----------------------------------------------------------------------------------|----------------|------------------------------------------------------------------------------------------------------------------------------------------------------------------------------------------------------------------------------------------------------------------------------------------------------------------|----------|---------------|
| 943/405 | 9438110210 | PARE SOLEIL | Mercedes | Mars 2015 |
|  | | <p>Code d'origine: 9438110210 Véhicule: Actros 2 Actros 2 Mega Space Familles: PARE-SOLEIL Description: PARE SOLEIL AVEC TROUS POUR FEU DE POSITION, TOIT BAS, DEPUIS 2003 MatÉriel: PMMA Poids: 3,305 KG Pcs/Paquet: 1 Minimum d'offre pour l'étranger: 0</p> | | |
| | |  | | |

| Code Covind | Code d'origine | Description | Marque | Communication |
|------------------------------------------------------------------------------------|----------------|-----------------------------------------------------------------------------------------------------------------------------------------------------------------------------------------------------------------------------------------------------------------------------|----------|---------------|
| 943/410 | 9438110010 | PARE SOLEIL | Mercedes | Mars 2015 |
|  | | <p>Code d'origine: 9438110010 Véhicule: Actros 2 Actros 2 Mega Space Familles: PARE-SOLEIL Description: PARE SOLEIL TOIT HAUT, DEPUIS 2003 MatÉriel: PMMA Poids: 3,335 KG Pcs/Paquet: 1 Minimum d'offre pour l'étranger: 0</p> | | |
| | |  | | |

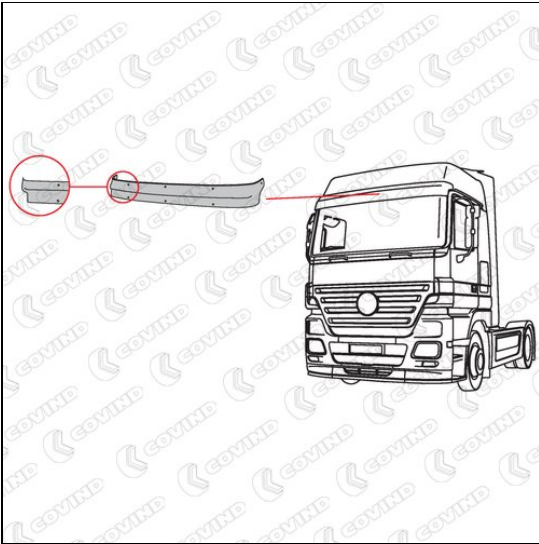
Code Covind
943/415

Code d'origine
9438111010

Description
PARE SOLEIL

Marque
Mercedes

Communication
Mars 2015



Code d'origine: 9438111010
Véhicule: Actros 2
Actros 2 Mega Space
Familles: PARE-SOLEIL
Description: PARE SOLEIL
PREDISPOSÉ POUR RÉTRO, TOIT
HAUT
Matériel: PMMA
Poids: 3,19 KG
Pcs/Paquet: 1
Minimum d'offre pour l'étranger: 0



Code Covind
943/420

Code d'origine
9438100610

Description
PARE SOLEIL

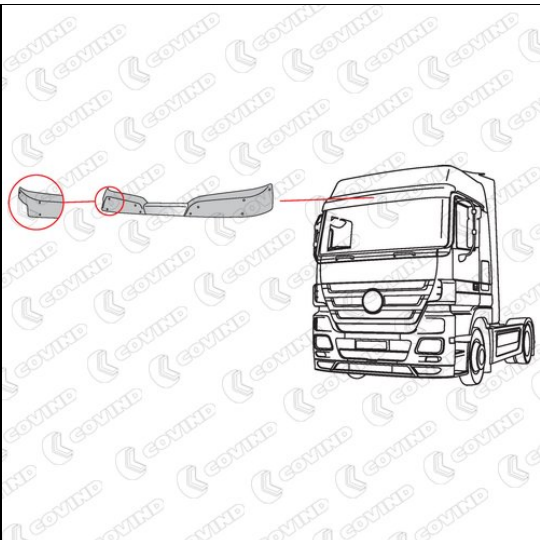

Marque
Mercedes

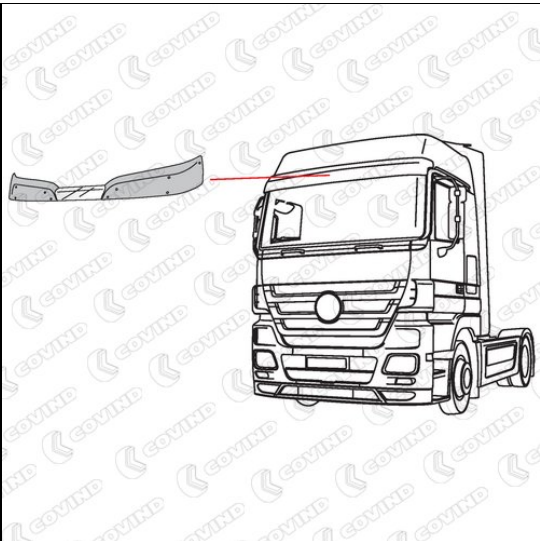

Communication
Mars 2015

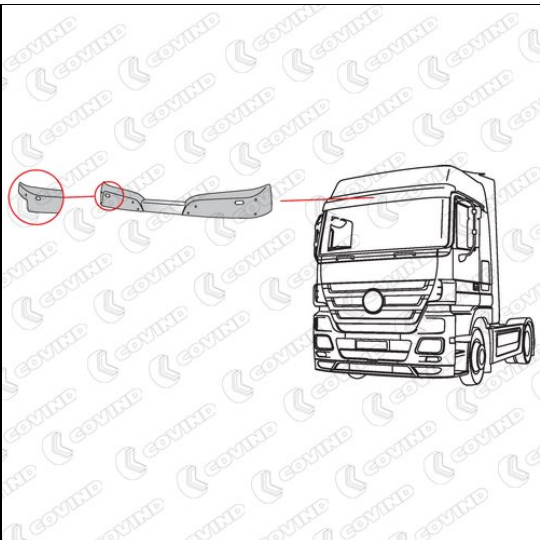



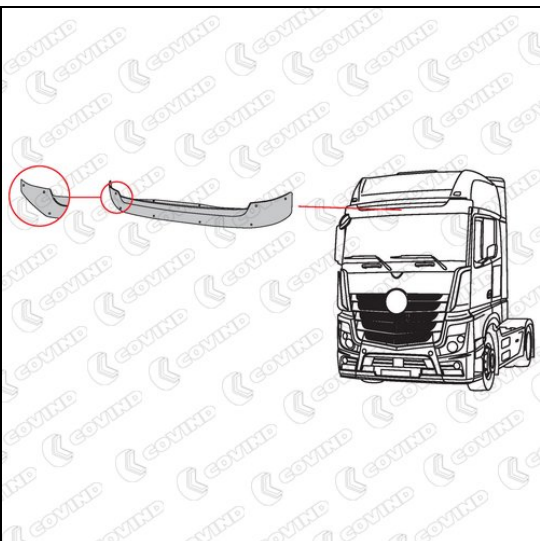

Code d'origine: 9438100610
Véhicule: Actros 3
Actros 3 Mega Space
Familles: PARE-SOLEIL
Description: PARE SOLEIL
TOIT HAUT, AVEC TROUS POUR
FEU DE POSITION, AVEC INSERT
CHROME
Matériel: PMMA
Poids: 3 KG
Pcs/Paquet: 1
Minimum d'offre pour l'étranger: 0



| Code Covind | Code d'origine | Description | Marque | Communication |
|-----------------------------------------------------------------------------------|----------------|------------------------------------------------------------------------------------------------------------------------------------------------------------------------------------------------------------------------------------------------------------------------------------------------------------|----------|---------------|
| 943/425 | 9438100410 | PARE SOLEIL | Mercedes | Mars 2015 |
|  | | <p>Code d'origine: 9438100410 Véhicule: Actros 3 Actros 3 Mega Space Familles: PARE-SOLEIL Description: PARE SOLEIL TOIT HAUT, PREDISPOSE POUR RETRO, AVEC INSERT CHROME MatÉriel: PMMA Poids: 3 KG Pcs/Paquet: 1 Minimum d'offre pour l'étranger: 0</p> | | |
| | |  | | |

| Code Covind | Code d'origine | Description | Marque | Communication |
|------------------------------------------------------------------------------------|----------------|---------------------------------------------------------------------------------------------------------------------------------------------------------------------------------------------------------------------------------------------------------------------|----------|---------------|
| 943/430 | 9438100810 | PARE SOLEIL | Mercedes | Mars 2015 |
|  | | <p>Code d'origine: 9438100810 Véhicule: Actros 3 Actros 3 Mega Space Familles: PARE-SOLEIL Description: PARE SOLEIL AVEC INSERT CHROME MatÉriel: PMMA Poids: 3 KG Pcs/Paquet: 1 Minimum d'offre pour l'étranger: 0</p> | | |
| | |  | | |

| Code Covind | Code d'origine | Description | Marque | Communication |
|-----------------------------------------------------------------------------------|----------------|-----------------------------------------------------------------------------------------------------------------------------------------------------------------------------------------------------------------------------------------------------------------------------------------------------------------------------------------------------------------------|----------|---------------|
| 943/435 | 9438100910 | PARE SOLEIL | Mercedes | Mars 2015 |
|  | | <p>Code d'origine: 9438100910 Véhicule: Actros 3 Actros 3 Mega Space Familles: PARE-SOLEIL Description: PARE SOLEIL PREDISPOSE POUR RETRO, AVEC Trous POUR FEU DE POSITION , AVEC INSERT CHROME Matériel: PMMA Model De Cabine: HAUTE Poids: 3,05 KG Pcs/Paquet: 1 Minimum d'offre pour l'étranger: 0</p> | | |
| | |  | | |

| Code Covind | Code d'origine | Description | Marque | Communication |
|------------------------------------------------------------------------------------|----------------|---------------------------------------------------------------------------------------------------------------------------------------------------------------------------------------------------------------------------------------------------------------------------------------------------------------------------------------------|----------|---------------|
| 960/400 | 9608110110 | PARE SOLEIL | Mercedes | Mars 2015 |
|  | | <p>Code d'origine: 9608110110 Véhicule: Actros 4 Stream Space Actros 4 Big Space Actros 4 Giga Space Familles: PARE-SOLEIL Description: PARE SOLEIL PREDISPOSE POUR RETRO Matériel: PMMA Model De Cabine: L=2500 Poids: 3,48 KG Pcs/Paquet: 1 Minimum d'offre pour l'étranger: 0</p> | | |
| | |  | | |

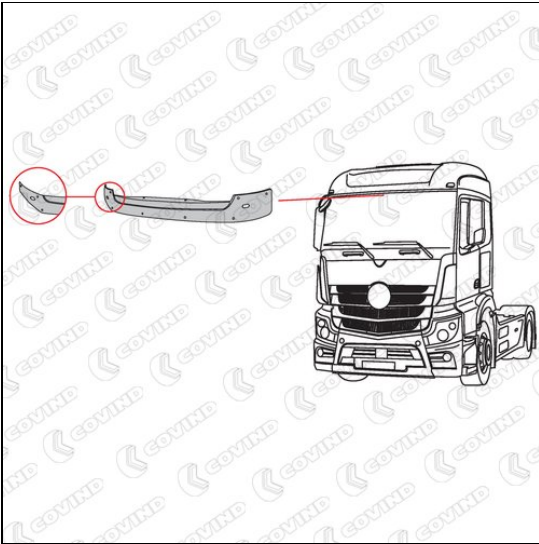
Code Covind
960/405

Code d'origine
9608110010

Description
PARE SOLEIL

Marque
Mercedes

Communication
Mars 2015



Code d'origine: 9608110010
Véhicule: Actros 4 Classic Space
Actros 4 Stream Space
Familles: PARE-SOLEIL
Description: PARE SOLEIL
PREDISPOSE POUR RETRO, AVEC
TROUS POUR FEU DE POSITION
Matériel: PMMA
Model De Cabine: L=2300
Poids: 2,92 KG
Pcs/Paquet: 1
Minimum d'offre pour l'étranger: 0



Code Covind
960/410

Code d'origine
9608102610

Description
PARE SOLEIL

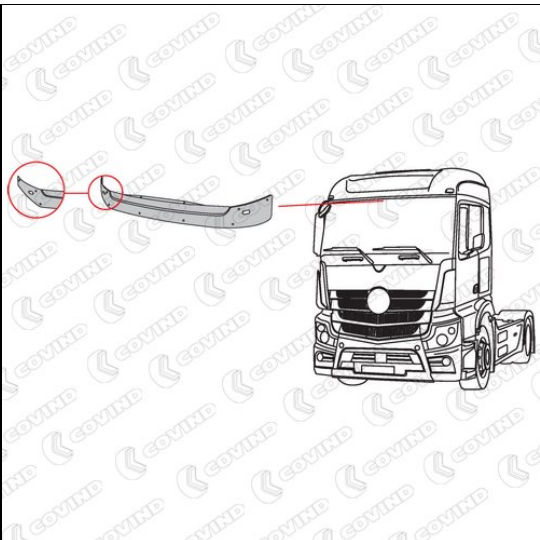

Marque
Mercedes

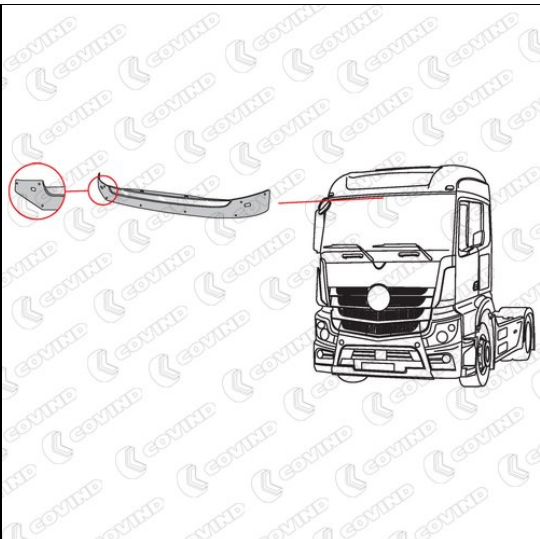

Communication
Mars 2015



Code d'origine: 9608102610
Véhicule: Actros 4 Classic Space
Actros 4 Stream Space
Familles: PARE-SOLEIL
Description: PARE SOLEIL
PREDISPOSE POUR RETRO, AVEC
TROUS POUR FEU DE POSITION ,
AVEC INSERT CHROME
Matériel: PMMA
Model De Cabine: L=2300
Poids: 3,36 KG
Pcs/Paquet: 1
Minimum d'offre pour l'étranger: 0



| Code Covind | Code d'origine | Description | Marque | Communication |
|-----------------------------------------------------------------------------------|----------------|--------------------------------------------------------------------------------------------------------------------------------------------------------------------------------------------------------------------------------------------------------------------------------------------------------------------------------------------------------------|----------|---------------|
| 960/415 | 9608110610 | PARE SOLEIL | Mercedes | Mars 2015 |
|  | | <p>Code d'origine: 9608110610 Véhicule: Actros 4 Classic Space Actros 4 Stream Space Familles: PARE-SOLEIL Description: PARE SOLEIL PREDISPOSÉ POUR RÉTRO, AVEC TROUS POUR FEU DE POSITION MatÉriel: PMMA Model De Cabine: L=2300 Poids: 2,77 KG Pcs/Paquet: 1 Minimum d'offre pour l'étranger: 0</p> | | |
| | |  | | |

| Code Covind | Code d'origine | Description | Marque | Communication |
|------------------------------------------------------------------------------------|----------------|--------------------------------------------------------------------------------------------------------------------------------------------------------------------------------------------------------------------------------------------------------------------------------------------------------------------------------------------------|----------|---------------|
| 960/420 | 9608102310 | PARE SOLEIL | Mercedes | Mars 2015 |
|  | | <p>Code d'origine: 9608102310 Véhicule: Actros 4 Classic Space Actros 4 Stream Space Familles: PARE-SOLEIL Description: PARE SOLEIL PREDISPOSE POUR RETRO, AVEC INSERT CHROME MatÉriel: PMMA Model De Cabine: L=2300 Poids: 3,455 KG Pcs/Paquet: 1 Minimum d'offre pour l'étranger: 0</p> | | |
| | |  | | |

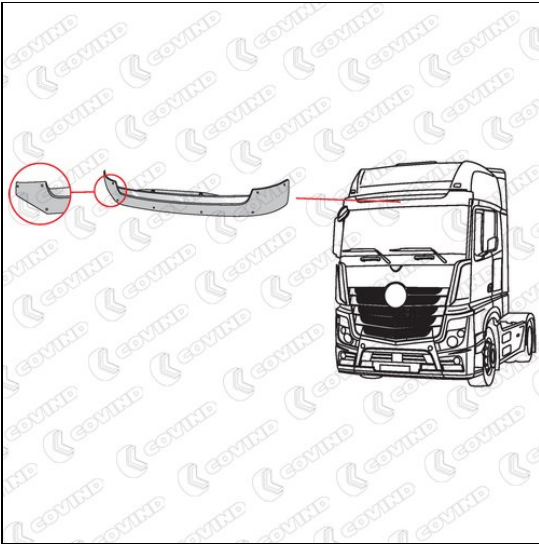
Code Covind
960/425

Code d'origine
9608102910

Description
PARE SOLEIL

Marque
Mercedes

Communication
Mars 2015



Code d'origine: 9608102910
Véhicule: Actros 4 Stream Space
Actros 4 Big Space
Actros 4 Giga Space
Familles: PARE-SOLEIL
Description: PARE SOLEIL
PREDISPOSE POUR RETRO, AVEC
TROU POUR FEU DE POSITION GH,
AVEC INSERT CHROME
Matériel: PMMA
Model De Cabine: L=2500
Poids: 4,11 KG
Pcs/Paquet: 1
Minimum d'offre pour l'étranger: 0



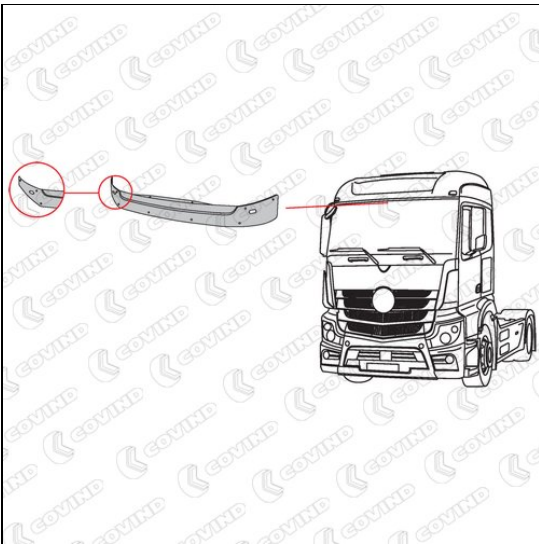
Code Covind
960/430

Code d'origine
9608111210

Description
PARE SOLEIL

Marque
Mercedes

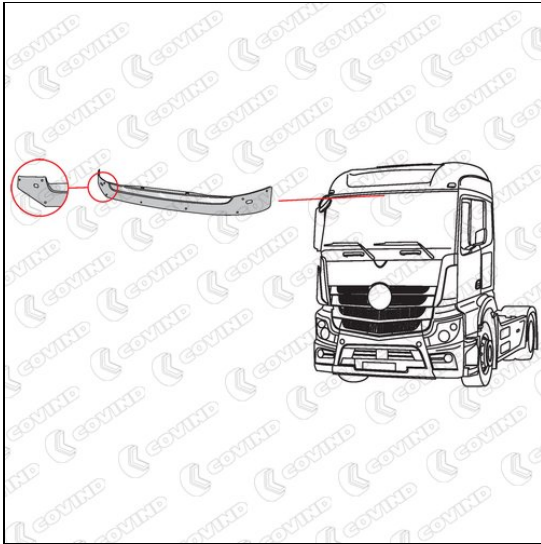
Communication
Mars 2015



Code d'origine: 9608111210
Véhicule: Actros 4 Stream Space
Actros 4 Big Space
Actros 4 Giga Space
Familles: PARE-SOLEIL
Description: PARE SOLEIL
PREDISPOSE POUR RETRO, AVEC
TROUS POUR FEU DE POSITION
Matériel: PMMA
Model De Cabine: L=2500
Poids: 2,76 KG
Pcs/Paquet: 1
Minimum d'offre pour l'étranger: 0



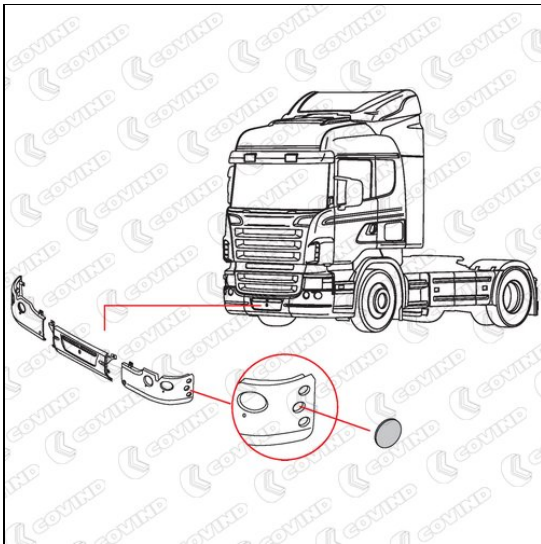
| Code Covind | Code d'origine | Description | Marque | Communication |
|-------------|----------------|-------------|----------|---------------|
| 960/435 | 9608103210 | PARE SOLEIL | Mercedes | Mars 2015 |



Code d'origine: 9608103210
Véhicule: Actros 4 Stream Space
Actros 4 Big Space
Actros 4 Giga Space
Familles: PARE-SOLEIL
Description: PARE SOLEIL
PREDISPOSE POUR RETRO, AVEC
TROUS POUR FEU DE POSITION
AVEC INSERT CHROME
MatÉriel: PMMA
Model De Cabine: L=2500
Poids: 4,015 KG
Pcs/Paquet: 1
Minimum d'offre pour l'étranger: 0



| Code Covind | Code d'origine | Description | Marque | Communication |
|-------------|----------------|--------------------|--------|---------------|
| SCR/190 | 1853196 | BOUCHON PARE-CHOCS | Scania | Mars 2015 |



Code d'origine: 1853196
Véhicule: Scania R CG/CR
Scania R - 2010 CG/CR
Scania R - 2010 CP
Familles: PARE-CHOCS,BOUCHON
Description: BOUCHON PARE-CHOCS
Poids: 0,005 KG
Pcs/Paquet: 5
Minimum d'offre pour l'étranger: 10



